



Comfortinfra CIR

För diskret design och funktion

CIR ger behaglig värme året runt på skyddade terrasser, balkonger och uteserveringar. Kräver inget väderskydd och har fem års rostskyddsgaranti.

CIR är lättplacerad tack vare diskret utformning. Den är smal, ljudlös och avger ett svagt ljussken.

- Comfortinfra CIR finns i flera utföranden:
 - CIR100, med värmeeffekt mellan 500 och 2000 W.
 - CIR200, med samma effekt och inbyggd brytare (dragströmställare).
 - CIRC, med värmeeffekt 1000 W, 1,8 m sladd och stickpropp.
- Reflektorer av högglanspolerad aluminium med maximal korrosionsbeständighet. Grå kopplingsboxar av värme- och väderbeständig termoplast (polykarbonat).
- Justerbara konsoler för enkel vägg- eller takmontering.
- Extraisolerat element, vilket betyder att det inte finns någon risk för läckströmmar eller jordfel.
- Hölje av vitlackerad aluzinkplåt. Färg: RAL 9002, NCS 1502-Y. Skyddsgaller av rostfritt stål.

Comfortinfra CIR utan inbyggd brytare (IP24)

Typ	E-nr	Värmeeffekt [W]	Spänning [V]	Ström [A]	Max.element- temperatur [°C]	Mått LxHxB [mm]	Vikt [kg]
CIR10521	85 700 02	500	230V~	2,2	750	710x44x94	1,5
CIR11021	85 700 12	1000	230V~	4,3	750	1250x44x94	2,2
CIR11031	85 700 13	1000	400V2~	2,5	750	1250x44x94	2,2
CIR11521	85 700 22	1500	230V~	6,5	750	1755x44x94	3,0
CIR11531	85 700 23	1500	400V2~	3,8	750	1755x44x94	3,0
CIR12021	85 700 32	2000	230V~	8,7	750	2180x44x94	3,7
CIR12031	85 700 33	2000	400V2~	5,0	750	2180x44x94	3,7

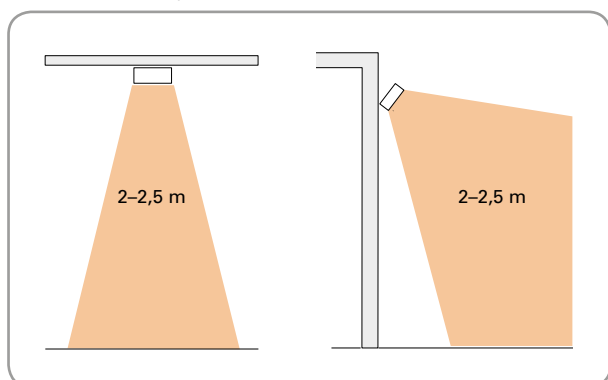
Comfortinfra CIR med inbyggd brytare (IP24)

Typ	E-nr	Värmeeffekt [W]	Spänning [V]	Ström [A]	Max.element- temperatur [°C]	Mått LxHxB [mm]	Vikt [kg]
CIR20521	85 700 52	500	230V~	2,2	750	710x44x94	1,5
CIR21021	85 700 62	1000	230V~	4,3	750	1250x44x94	2,2
CIR21031	85 700 63	1000	400V2~	2,5	750	1250x44x94	2,2
CIR21531	85 700 73	1500	400V2~	3,8	750	1755x44x94	3,0
CIR22031	85 700 83	2000	400V2~	5,0	750	2180x44x94	3,7

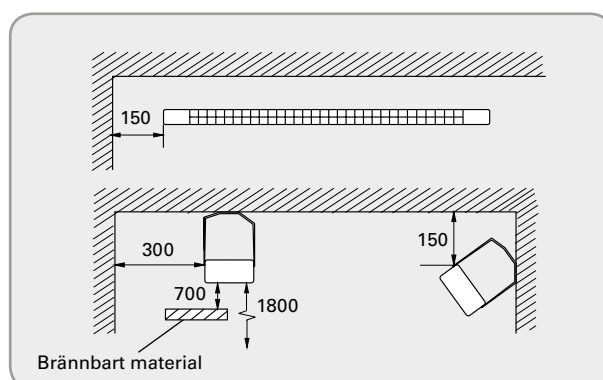
Comfortinfra CIRC med 1,8 m sladd och stickpropp (IP24)

Typ	E-nr	Värmeeffekt [W]	Spänning [V]	Ström [A]	Max.element- temperatur [°C]	Mått LxHxB [mm]	Vikt [kg]
CIR11021C	85 700 06	1000	230V~	4,3	750	1250x44x94	2,2

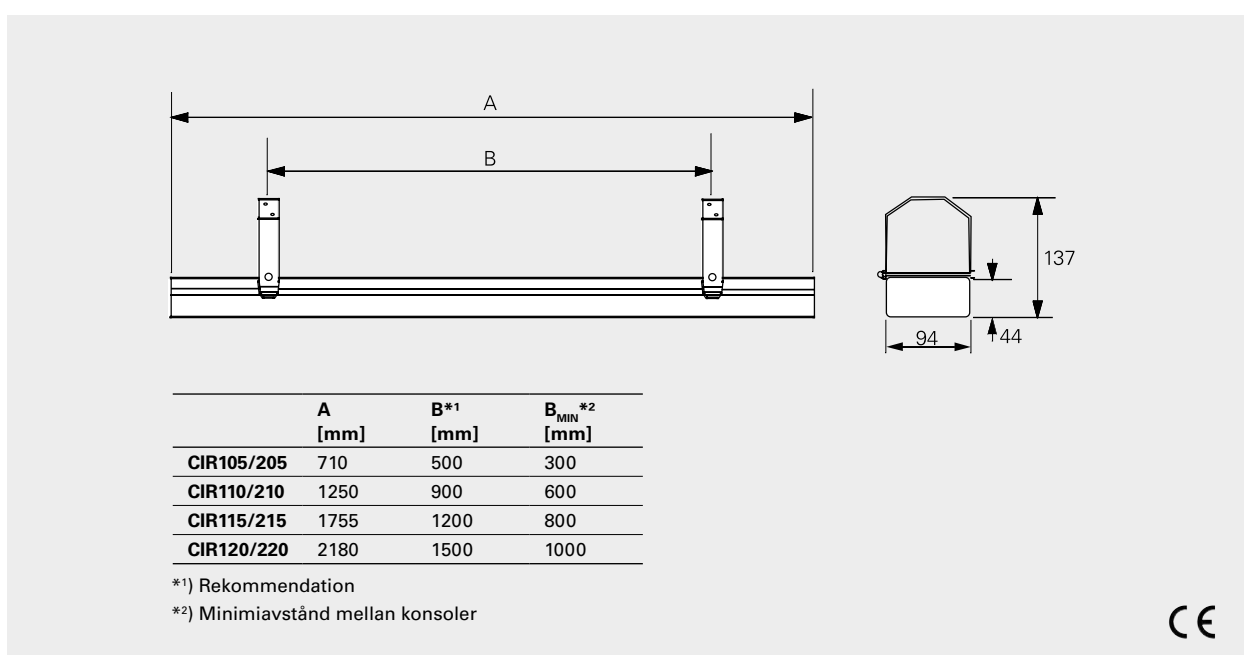
Installationshöjd



Minimivstånd



Mått



Montering

CIR monteras horisontellt i tak eller på vägg med de medföljande justerbara fästkonsolerna. Värmaren kan vinklas för optimal komfort. Vid vinklat montage i tak kan inte standardkonsolerna användas, eftersom avståndet då blir mindre än minimivståndet. CIR kan även pendlas i vajer.

Elinstallation

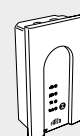
CIR11021C är försedd med 1,8 m sladd och stickpropp för anslutning till jordat vägguttag. Övriga modeller är avsedda för fast installation. Värmarna är godkända för vidarekoppling.

Tillbehör

Typ	E-nr	Beskrivning	HxBxD [mm]
CIRT	85 702 92	Steglös effektregulator med timer, IP44	155x87x43
CBT	87 511 87	Elektronisk timer, IP44	155x87x43
ERP	85 820 05	Elvärmeregulator, IP20	157x93x40



CIRT



CBT



ERP

För mer information och alternativ, se avsnitt "Regleringar".