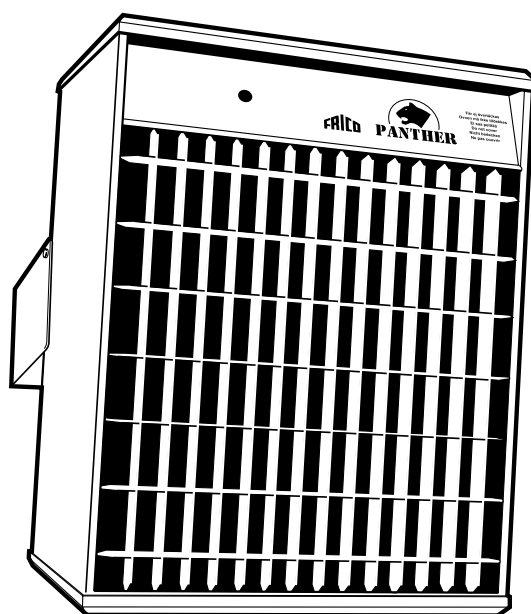


Original instructions
Panther 20-30 kW



SE ... 7

GB ... 9

NO ... 11

FR ... 13

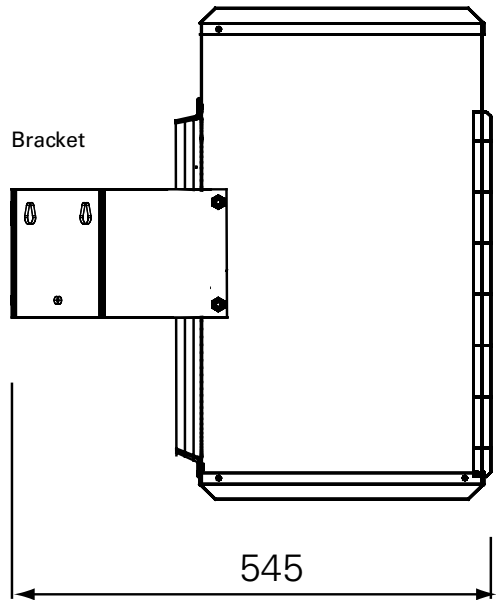
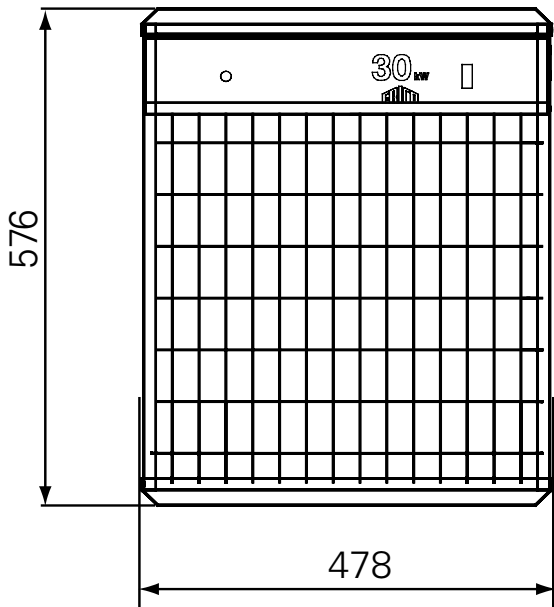
DE ... 15

FI ... 17

NL ... 19

RU ... 22

Panther 20/30



Ceiling

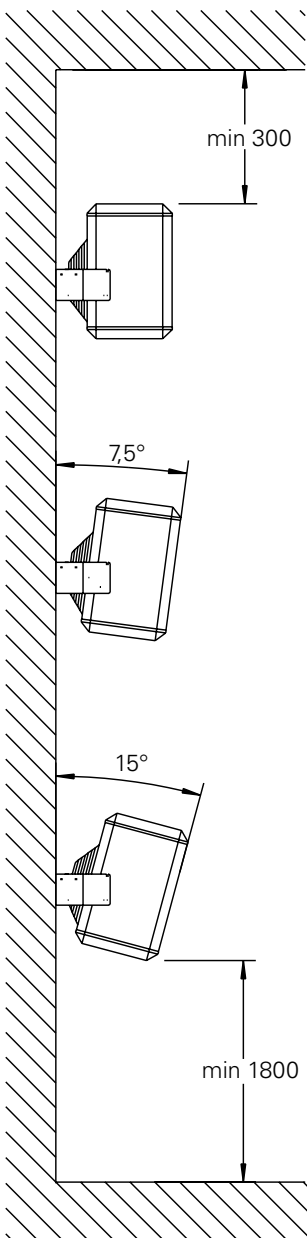


Fig. 1a: Minimum distance ceiling

Wall

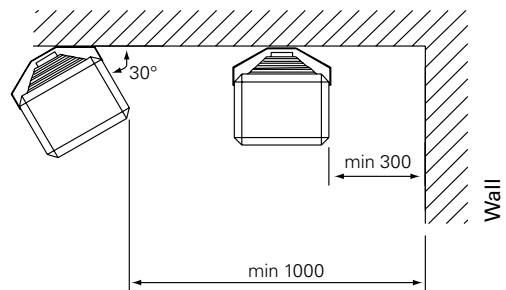


Fig. 1b: Minimum distance wall

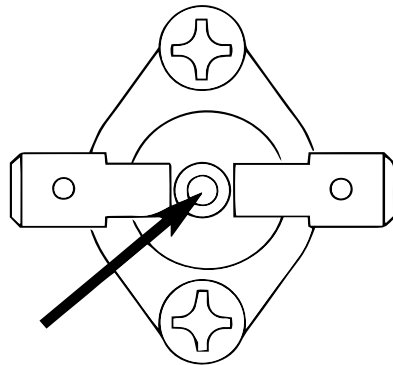


Fig. 2

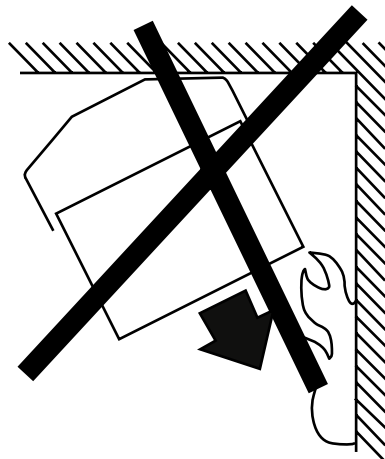
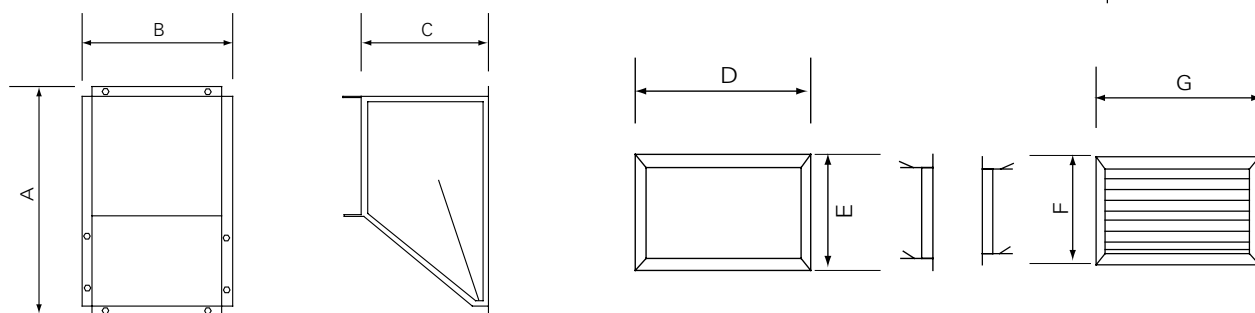


Fig. 3

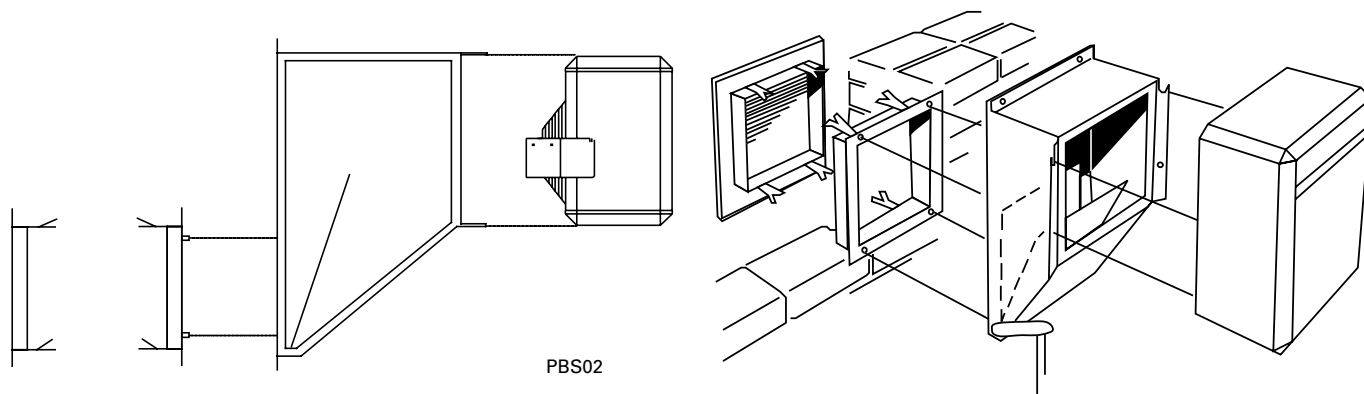
Panther 20/30



Mixing cabinet (accessory)

A	B	C	D	E	F	G
[mm]	[mm]	[mm]	[mm]	[mm]	[mm]	[mm]
890	520	420	520	560	570	540

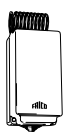
Accessories



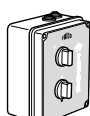
PBS02



RTI2



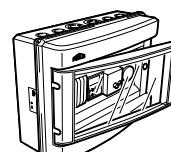
KRT2800



PP20/30



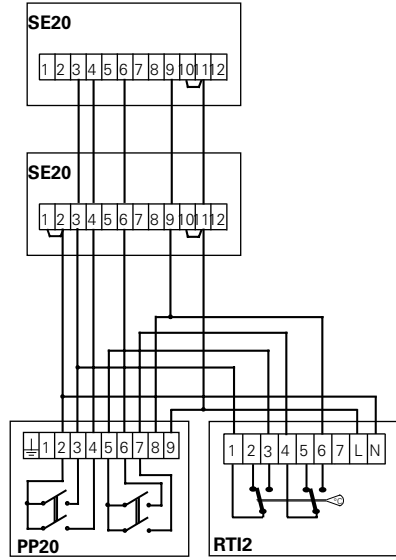
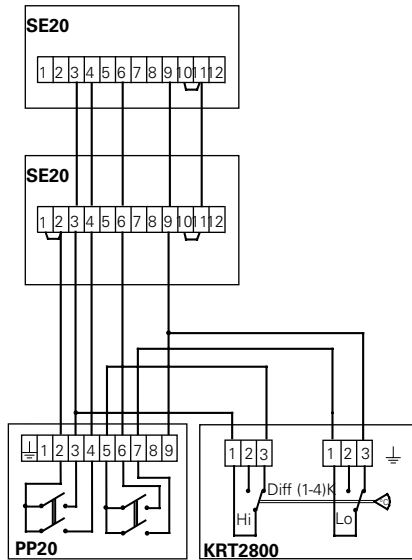
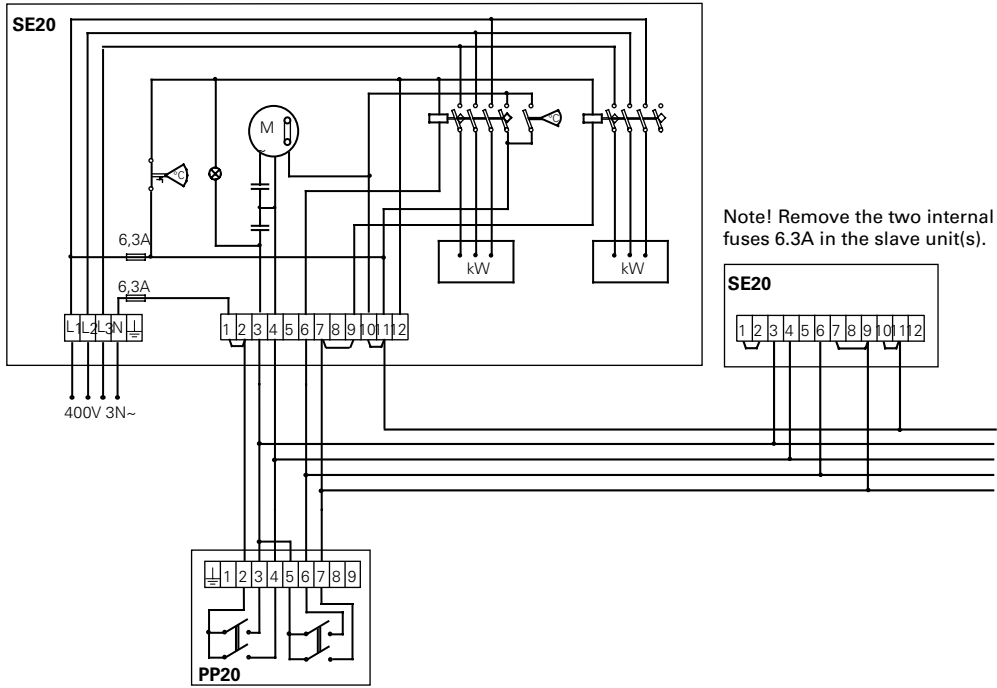
PTA01



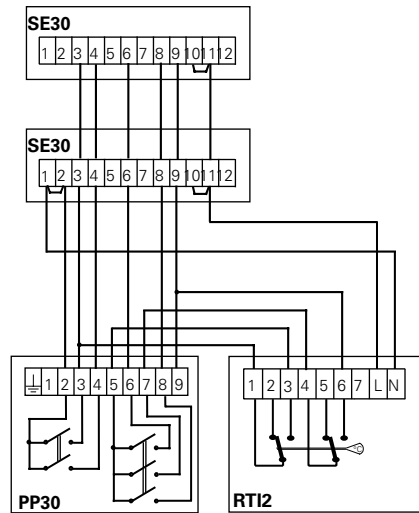
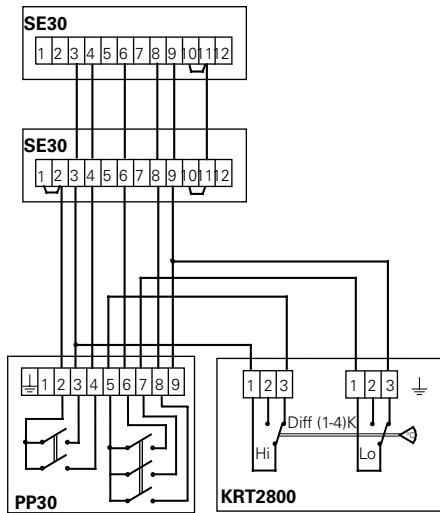
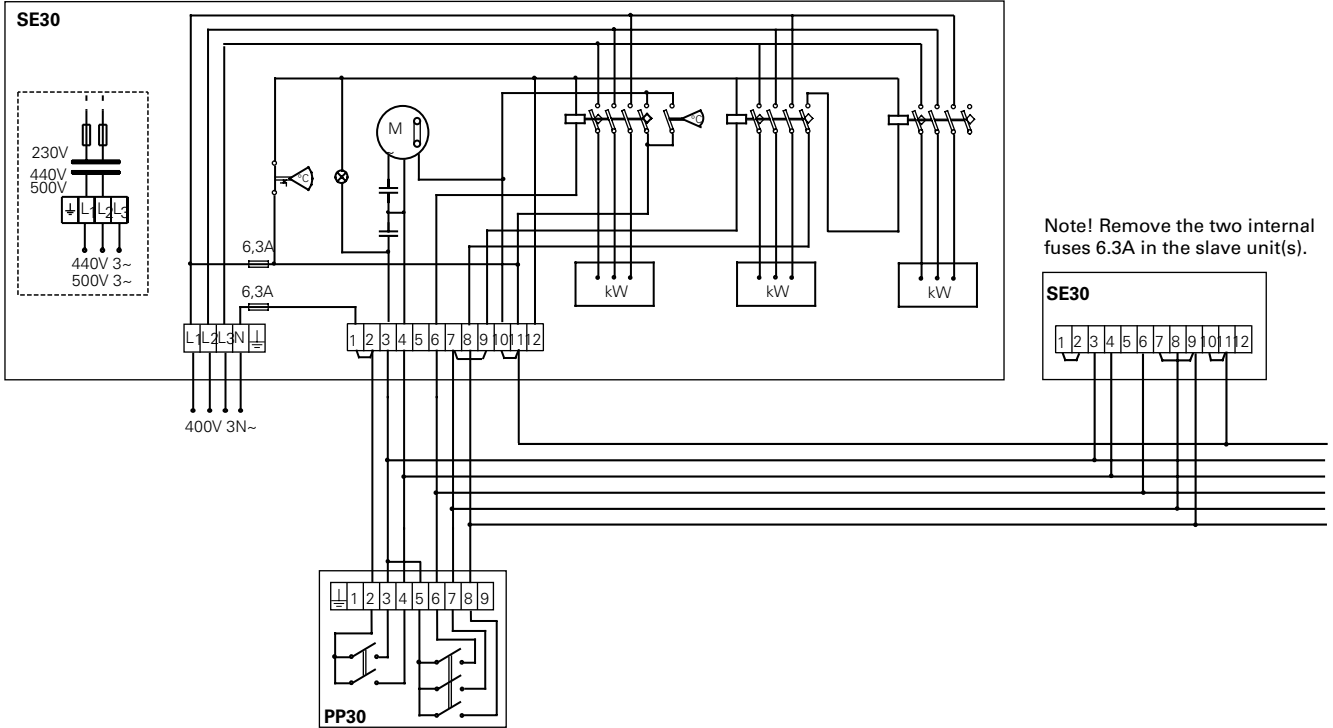
PSA01

Type	E-nr	EL-nr	HxWxD [mm]
RTI2	85 811 44	54 910 90	155x87x43
KRT2800	85 810 44	54 910 59	165x60x57
PP20	87 112 29	49 315 82	160x120x96
PP30	87 112 30	49 315 83	160x120x96
PTA01	87 112 31	49 315 75	185x215x115
PBS02	87 112 34	49 315 71	890x520x420
PSA01	87 112 35	49 315 76	305x215x115
PHR01	87 112 37	49 315 77	
PSM01	87 112 38	49 315 74	180x100x70
PLR30	87 112 40	49 315 73	415x445x60
PFF30	87 112 45		

Panther 20



Panther 30



Panther 20/30

Technical specifications | Panther 20/30

Type	E-nr (SE)	EL-nr (NO)	Output stages [kW]	Airflow [m ³ /h]	Sound level*1 [dB(A)]	Δt*2 [°C]	Voltage [V]	Amperage [A]	HxWxD [mm]	Weight [kg]
SE20	87 112 54	49 306 30	0/10/20	1900/2600	42/60	31/23	400V3N~	29.5	576x478x545	27
SE30	87 112 55	49 306 32	0/10/20/30	1900/2600	42/60	47/34	400V3N~	43.9	576x478x545	31
SE305	87 112 56		0/7.5/15/23 0/10/20/30	1900/2600	42/60	36/26 47/34	440V3~*3 500V3~	30.8 35.1	576x478x545	32
SE2023		49 306 31	0/10/20	1900/2600	42/60	31/23	230V3~	29.5	576x478x545	27
SE3023		49 306 33	0/10/20/30	1900/2600	42/60	47/34	230V3~	43.9	576x478x545	31

*1) Conditions: Distance to the unit 3 metres. Directional factor: 2. Equivalent absorption area: 200 m².

*2) Δt = temperature rise of passing air at maximum heat output at lowest/highest air flow.

*3) Can be connected to both 440V3~ and 500V3~.

Protection class: IP44.

CE compliant.

GB: Technical specifications	GB: Airflow	GB: Voltage	GB: Weight
SE: Tekniska data	SE: Luftflöde	SE: Spänning	SE: Vikt
NO: Tekniske data	NO: Luftstrøm	NO: Spenning	NO: Vekt
FR: Caractéristiques techniques	FR: Débit d'air	FR: Tension	FR: Poids
DE: Technische daten	DE: Luftmenge	DE: Spannung	DE: Gewicht
FI: Tekniset tiedot	FI: Ilmavirta	FI: Jännite	FI: Paino
NL: Technische specificaties	NL: Luchtstroom	NL: Voltage	NL: Gewicht
RU: Технические характеристики	RU: Расх.возд.	RU: Напряжение	RU: Вес
GB: Output stages	GB: Sound level	GB: Amperage	
SE: Effektsteg	SE: Ljudnivå	SE: Ström	
NO: Effektrinn	NO: Lydnivå	NO: Strøm	
FR: Puissances	FR: Niveau sonore	FR: Intensité	
DE: Abgabestufen	DE: Geräuschpegel	DE: Strom	
FI: Tehoportaat	FI: Melutaso	FI: Virta	
NL: Capaciteit	NL: Geluidsniveau	NL: Stroomsterkte	
RU: Ур. мощности	RU: Ур. шума	RU: Сила тока	

*1) Förutsättningar: Avstånd till aggregat 3 meter. Riktningfaktor: 2. Ekvivalent absorptionsarea 200 m².

*2) Δt = temperaturhöjning på genomgående luft vid maximal värmeeffekt och lägst respektive högst luftflöde.

*3) Kan anslutas till både 440V3~ och 500V3~.

Kapslingsklass: IP44.

CE-märkt.

*1) Betingelser: Avstand til aggregat 3 meter. Retningsfaktor: 2. Ekvivalent absorpsjonsareal: 200 m²

*2) Δt = temperaturøkning på gjennomstrømmende luft ved maksimal varmeeffekt og lav/høy luftmengde.

*3) Kan kobles til både 440V3~ og 500V3~.

Kapslingsklasse: IP44.

CE-merket.

*1) Conditions : Distance de l'appareil : 3 mètres. Facteur directionnel : 2. Surface d'absorption : 200 m².

*2) Δt = augmentation de température sous un débit d'air mini / maxi et une puissance maximale.

*3) Peut être raccordé sur 440 V3~ et 500 V3~.

Indice de protection: IP44.

Marquage CE.

*1) Bedingungen: Abstand zum Gerät: 3 Meter. Richtungsfaktor: 2. Entsprechende Absorptionsfläche: 200 m².

*2) Δt = Temperaturanstieg bei maximaler Heizleistung und hohem/niedrigem Volumenstrom.

*3) Kann an 440V3~ und 500V3~ angeschlossen werden.

Schutzart: IP44.

CE-konform.

*1) Mittausjärjestelyt: Etäisyys laitteeseen 3 m. Suuntaavuuseroin 2. Ekvivalentti absorptioala: 200 m².

*2) Δt = läpivirtaavan ilman lämpötilan nousu suurimmalla lämpöteholla ja pienellä/suurella ilmavirralla.

*3) Voidaan kytkeä 440V3~ ja 500V3~ jännitteeseen.

Kotelointiluokka: IP44.

CE-merkitty.

*1) Conditioes: Afstand tot de unit 3 meter. Richtingsfactor: 2. Equivalent absorptiegebied: 200 m².

*2) Δt = Temperatuurstijging van de passerende lucht op maximale verwarming en laagste/hogste luchtstroom.

*3) Kan worden aangesloten op 440V3~ en 500V3~.

Beschermingsklasse: IP44.

Voldoet aan CE.

*1) Условия: Расстояние до прибора 3 метров. Фактор направленности 2. Эквивалентная площадь звукопоглощения 200 м².

*2) Δt = Увеличение температуры проходящего воздуха при полной выходной мощности и min/max расходе воздуха.

*3) может подключаться на напряжение 440В3~ и 500В3~.

Класс защиты: IP44.

Сертифицированы ГОСТ, стандарт CE.

Инструкция по установке и пользованию

Общие положения

Внимательно изучите настоящую инструкцию до начала монтажа и эксплуатации. Сохраните данную инструкцию для возможных обращений в будущем. Оборудование может быть использовано только по назначению, определенному данной Инструкцией. Гарантия распространяется на установки, выполненные и используемые в соответствии с требованиями и предписаниями настоящей Инструкции.

Назначение

Тепловые вентиляторы Panther 20-30 это серия современных, мощных и бесшумных стационарных обогревательных приборов. Предназначены для обогрева и или осушки воздуха в помещениях большого объема: складах, цехах и т.д. Есть возможность организовать не только обогрев, но и вентиляцию, при этом соотношение наружного и рециркулируемого воздуха регулируется. Класс защиты: IP44

Электроподключение

Установка должна быть стационарной и выполняться специалистом согласно существующих предписаний. Перед оборудованием должен стоять многофазовый выключатель с открытием контактов не менее 3-х мм, оснащенный сигнальной лампой. Приборы управляются пультом РР20/30 и внешним термостатом, например RTI2. Для внешнего подключения сзади на вентиляторе имеется 4 автоматических выключателя, на которые при подключении должен быть подведен ток, что обеспечит соответствующую защиту оборудования. Прибор SE305 может подключаться к сети 440В3~ или 500В3~.

Проверьте, чтобы напряжение в сети соответствовало данным на табличке. Схема подключения имеется внутри на крышке и в инструкции.

ВНИМАНИЕ! Все работы должны выполняться только при отключенном напряжении.

Запуск системы

При первом включении после долгого перерыва может появляться небольшой дым или ощущаться запах от сгорания пыли на нагревательных элементах. Эти проявления вполне допустимы и после непродолжительного использования прибора они исчезают.

Монтаж вентилятора

Прибор крепится к стене посредством монтажных скоб, которые дают возможность регулировать направление воздушного потока в вертикальной и горизонтальной плоскости.

- Вентилятор устанавливается на стене
- Соблюдайте минимальные расстояния согласно рис. 1 на стр. 2. Струя выходящего воздуха не должна быть направлена на стену, рис. 3.
- Освободите консоли от агрегата, открутив полностью нижние болты и открутив верхние болты наполовину.
- Отметьте и сделайте отверстия в стене для подвешивания консолей как показано на схеме на стр. 2.
- Закрутите болты в отверстия так, чтобы оставалось еще примерно 10 мм. Подвесьте консоли.
- Закрутите верхние болты на агрегате так, чтобы оставалось примерно 10 мм.
- Подвесьте агрегат на консоли и отрегулируете угол наклона.
- Закрутите нижние болты и затяните все болты.

Установка с камерой смешения

Камера смешения PBS поставляется как принадлежность. В ее комплект входят наружная решетка и внутренняя рамка. Они заделываются в стену или крепятся к ней шурупами. Тепловентилятор устанавливается на закрепленной камере смешения (см. рис 2). Управление заслонкой состоит из рычага, скобы, рукоятки и двух соединительных элементов. Стержень необходимой длины выбирается по месту (в комплект поставки не входит).

Работа

Включение и выключение агрегата, регулирование мощности и количества оборотов производится внешним выключателем, расположенным вне агрегата.

Если агрегат не начнет работать при первом включении, значит при транспортировке ограничитель температуры был механически переведен в положение "срабатывания". См. раздел "перенагревание".

Перенагревание

При перенагревании агрегата срабатывает ограничитель температуры. После того как агрегат остынет, и после устранения неисправности, следует вернуть ограничитель в его исходное положение. (Рис. 2)

Внимание! Все работы внутри отсека подключения должны выполняться специалистом при отключенном напряжении!

Устройство защитного отключения (УЗО)

В том случае, если прибор подключен к сети через устройство защитного отключения (УЗО), работающего по току утечки и при включении происходит его срабатывание, это может происходить вследствие влажности изоляции нагревательных элементов. Это, как правило результат длительного хранения во влажных условиях.

Это не может рассматриваться как неисправность и устраняется временным включением прибора без УЗО. Просушка может занять от нескольких часов до нескольких дней. Во избежание накопления влаги при длительных перерывах в работе рекомендуем периодически включать прибор на непродолжительное время.

Техника безопасности

- В целях защиты от поражения электрическим током приборы с электронагревом могут быть оборудованы УЗО с током утечки 300 мА.
- При работе поверхность агрегата сильно нагревается!
- Не устанавливайте агрегат на легко воспламеняющемся материале!
- Запрещается полностью или частично покрывать агрегат одеждой или другим материалом, так как перенагревание агрегата может привести к пожару!
- Нельзя устанавливать агрегат под электрической розеткой!
- Настоящий прибор не предназначен для использования детьми до 8 лет, людьми не прошедшими специальный инструктаж или лицами с ограниченной дееспособностью, если только они не сопровождаются или не инструктируются персоналом, ответственным за их безопасность. Дети не должны иметь свободного доступа к данному прибору. В случае, если дети привлекаются к чистке или техническому уходу за прибором, необходим строгий контроль со стороны лица, ответственного за их безопасность.



Main office

Frico AB
Box 102
SE-433 22 Partille
Sweden

Tel: +46 31 336 86 00

mailbox@frico.se
www.frico.se

**For latest updated information and information
about your local contact: www.frico.se**