

# Installation Manual Manuel d'opération Manual de Instalación

Item #: 483431  
Rev Date: 2016-07-27

## FQ

### Quiet Exhaust Fans and Fan-Light

### Ventilateurs extracteurs et ventilateurs éclairage silencieux

### Extractores de aire silenciosos y extractores con luces

#### Package includes:

Fantech Exhaust Fan or Fan-Light, 1 pc  
Fan Mounting Brackets, 5 pcs  
Mounting screws, 8 pcs  
26W CFL Type T4 (Fan-Light models only), 1 pc  
4W night light (Fan-Light models only), 1 pc

#### L'ensemble comprend:

Ventilateur extracteur ou ventilateur à éclairage  
Fantech, 1 pc  
Supports de fixation, 5 pcs  
Vis de fixation, 8 pcs  
Lampe fluorocompacte de 26W de type T4  
(modèles de ventilateurs à éclairage  
seulement), 1 pc  
Veilleuse de 4 W (modèles de ventilateurs à  
éclairage seulement), 1 pc

#### El paquete incluye:

Extractor de aire o un extractor con luces  
Fantech, 1 pc  
Ménsulas de montaje, 5 pc  
Tornillos de montaje, 8 pc  
Lámpara CFL de 26 W tipo T4 (sólo con los  
modelos de extractor con luces), 1 pc  
Lámpara de noche de 4 W (sólo con los  
modelos de extractor con luces), 1 pc



To ensure quiet operation of ENERGY STAR® qualified inline and remote fans, each fan shall be installed using sound attenuation techniques appropriate for the installation. For bathroom and general ventilation applications, at least 8 feet of insulated duct shall be installed between the exhaust or supply grilles(s) and the fan. For kitchen range hood remote ventilation applications, where metal duct is generally required by code, a metal sound attenuator shall be installed between the range hood and the fan.

Pour assurer un fonctionnement silencieux des ventilateurs et des ventilateurs à distance qualifiés ENERGY STAR®, chaque ventilateurs doit être installé en utilisant des techniques d'atténuation du son appropriées pour l'installation. Pour les applications de salles de bain et les applications de ventilation générales, au moins 8 pieds de conduits flexible isolé doivent être installées entre les grilles d'évacuation et d'alimentation du ventilateur. Pour les applications de hotte de cuisinière à distance, où un conduit en métal est généralement requis par le code du bâtiment, un atténuateur acoustique en métal doit être installé entre la hotte et le ventilateur.

Para asegurar una operación silenciosa de los ventiladores en línea certificados ENERGY STAR®, cada ventilador debe instalarse utilizando técnicas de atenuación de sonido apropiadas para cada caso. Para baños y aplicaciones comunes de ventilación se recomienda instalar por lo menos 8' de ducto flexible con aislamiento entre la rejilla de expulsión y/o inyección y el ventilador. Para campanas de cocina con un ventilador de extracción remoto, done se usa por código ducto rígido, se recomienda instalar un atenuador de sonido entre la campana y el ventilador.



#### Technical / Customer Support:

United States Tel.: 800.747.1762

Canada Tel.: 800.565.3548



**fantech**®  
a systemair company

Note	Warning / Important note	Information	Technical information	Practical tip



### Read and Save these instructions for future reference.

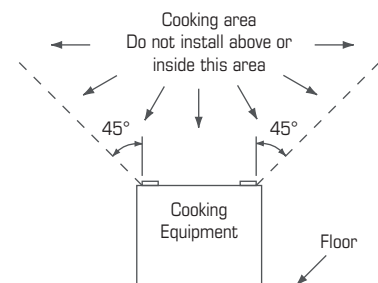
### Before installation, to reduce the risk of fire, electric shock, or injury to persons, observe the following:

- Use this unit in the manner intended by the manufacturer. If you have any questions, please contact the manufacturer.
- Before servicing or cleaning unit, switch power off at service panel and lock the service disconnecting means to prevent power from being switched on accidentally. When the service disconnecting means cannot be locked, securely fasten a prominent warning device, such as a tag, to the service panel.
- Installation work and electrical wiring must be done by qualified person(s) in accordance with all applicable codes and standards, including fire-rated construction.
- Sufficient air is needed for proper combustion and exhausting of gases through the flue (chimney) of fuel burning equipment to prevent back drafting. Follow the heating equipment manufacturer's guideline and safety standards such as those published by the National Fire Protection Association (NFPA), and the American Society for Heating, Refrigeration and Air Conditioning Engineers (ASHRAE), and the local code authorities.
- When cutting or drilling into wall or ceiling, do not damage electrical wiring and other hidden utilities.
- Ducted fans must always be vented to the outdoors.
- If this unit is to be installed over a tub or shower, it must be marked as appropriate for the application and be connected to a GFCI (Ground Fault Circuit Interrupter) – protected branch circuit.
- NEVER place a switch where it can be reached from a tub or shower.
- This fan must be properly grounded.
- Do not use in the cooking area (Figure. 1).
- Do not block the air intakes or exhaust.
- Power supply wiring is to be No. 14 AWG wire or larger (suitable for at least 90°C (190°F) ).
- Not for use outdoors.
- For lighted units, use only CFL type T4, 26W lamp and a maximum 4 W night light.
- The fan must not be installed in a ceiling with an "R" rating greater than 40.
- The fan is type IC (Inherently Protected).
- To reduce the risk of injury, install the fan at least 7 feet (2.1m) above the floor.
- Acceptable for use over a shower or tub when installed in a GFCI protected branch circuit.
- The fan should not be turned on or off rapidly.
- Do not clean the fan with corrosive chemicals or water in excess of 60° C (140° F).
- If the fan is not operating properly, shut the power off immediately, and have a certified installer inspect it and have it serviced as required.
- These fan must be mounted to structural members that are strong enough to support the fan's weight.
- Do not allow foreign objects to enter the fan; this could result in electric shock or fan damage.

### Caution:

- For general ventilating use only. Do not use to exhaust hazardous or explosive materials and vapors.
- This product is designed for installation in flat ceilings only. Do not install it in a sloping ceiling or in a wall.
- To avoid motor bearing damage and noisy unbalanced impellers keep construction material / dust from entering the fan.
- Please read specification label on the product for further information and requirements.

Figure 1



Note	Avertissement/ Note importante	Information	Information technique	Conseil pratique



## Lire et conserver ces instructions.

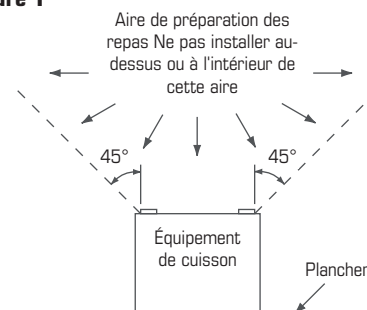
### Observer les consignes suivantes avant l'installation, pour réduire le danger d'incendie, de choc électrique ou de blessures:

- N'utiliser cet appareil que de la manière prévue par le fabricant. Pour toutes questions, communiquer avec le fabricant.
- Avant de réparer ou de nettoyer l'appareil, couper l'alimentation au tableau de distribution et bloquer le disjoncteur pour éviter que le courant ne soit accidentellement rétabli. S'il n'est pas possible de bloquer le disjoncteur, installer solidement un avertissement bien visible, comme une étiquette, sur le tableau de distribution.
- L'installation et le câblage doivent être effectués par une personne compétente, conformément à tous les codes et normes en vigueur, y compris ceux qui se rapportent aux normes d'incendie.
- Un apport d'air suffisant est nécessaire pour une combustion adéquate et une bonne évacuation des gaz par le conduit de cheminée des appareils de chauffage aux combustibles afin de prévenir les refoulements d'air. Suivre les directives du fabricant de l'équipement de chauffage et les normes de sécurité telles que celles publiées par la National Fire Protection Association (NFPA) et l'American Society for Heating, Refrigeration and Air Conditioning Engineers (ASHRAE) ainsi que celles des autorités locales en matière de codes.
- Ne pas endommager le câblage électrique ou d'autres éléments dissimulés lors du découpage des murs ou du plafond ou lors du perçage de trous.
- Les ventilateurs canalisés doivent toujours être mis à l'air libre.
- Si cette unité doit être posée au-dessus d'un bain ou d'une douche, elle doit porter une marque indiquant qu'elle est adéquate pour l'application et doit être raccordée à un circuit protégé, muni d'un interrupteur de défaut à la terre (GFCI).
- NE JAMAIS placer un interrupteur qui peut être rejoint d'un bain ou d'une douche.
- Ce ventilateur doit être adéquatement mis à la terre.
- Ne pas utiliser dans une aire de préparation de repas (Figure. 1).
- Ne pas bloquer les entrées ou les évacuations d'air.
- Le câblage d'alimentation électrique doit être de calibre n° 14 AWG ou plus gros (adéquat pour au moins 90 °C (190 °F)).
- Ne doit pas être utilisé à l'extérieur.
- Pour les unités à éclairage, utiliser uniquement des lampes fluorocompactes de type T4, de 26 W et une veilleuse de 4 W maximum.
- Le ventilateur ne doit pas être posé dans un plafond avec classement « R » supérieur à 40.
- Le ventilateur est de type à protection intrinsèque (IC).
- Pour réduire le risque de blessure, installer le ventilateur à au moins 2,1 m (7 pieds) au-dessus du plancher.
- Acceptable pour utilisation au-dessus d'une douche ou d'un bain lorsqu'installé sur un circuit protégé, muni d'un interrupteur de défaut à la terre (GFCI).
- Le ventilateur ne doit pas être basculé rapidement sous tension et hors tension.
- Ne pas nettoyer le ventilateur à l'aide de produits chimiques corrosifs ou d'eau à plus de 60 °C (140 °F).
- Si le ventilateur ne fonctionne pas correctement, couper immédiatement l'alimentation électrique et le faire inspecter et entretenir au besoin par un installateur compétent.
- Ces ventilateurs doivent être fixés à des éléments de charpente qui sont assez forts pour supporter le poids du ventilateur.
- Ne pas permettre à des objets de pénétrer dans le ventilateur, ce qui pourrait entraîner des chocs électriques ou endommager l'appareil.

#### Mise en garde:

- Pour ventilation générale uniquement. Ne pas utiliser cet appareil pour évacuer des substances ou des vapeurs nocives ou explosives.
- Ce produit est conçu pour être installé uniquement dans des plafonds plats. Ne pas l'installer dans un plafond incliné ou dans un mur.
- Pour éviter d'endommager les roulements du moteur et avoir des rotors déséquilibrés bruyants, éviter que la poussière et les matériaux de construction ne pénètrent dans le ventilateur.
- Lire la fiche signalétique du produit pour obtenir d'autres informations et exigences.

Figure 1



				
Nota	Advertencia / nota importante	Información	Información técnica	Consejo práctico



## Lea y guarde estas instrucciones.

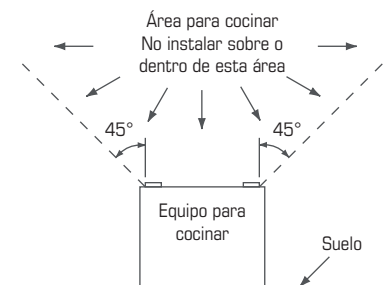
### Para reducir el riesgo de incendio, choque eléctrico o lesiones a las personas, tenga en cuenta lo siguiente antes de la instalación:

- Use esta unidad solamente en la manera prevista por el fabricante. Si tiene preguntas, comuníquese con el fabricante.
- Antes de dar mantenimiento o limpiar la unidad, apague el interruptor (OFF) en el panel de servicio y bloquee los dispositivos de desconexión eléctrica para impedir que se reactive accidentalmente la alimentación eléctrica. Cuando no se pueda bloquear con llave los dispositivos de desconexión eléctrica, fije firmemente un dispositivo prominente de advertencia, como una etiqueta, al panel de servicio.
- El trabajo de instalación y el cableado eléctrico deberá realizarlo solamente el personal calificado de conformidad con todos los códigos y normativas aplicables, incluida la construcción con clasificación ignífuga.
- Se necesita suficiente aire para la combustión correcta y la ventilación de gases a través del tiro (chimenea) de equipos que incineran combustible para prevenir el contratiro. Siga las pautas del fabricante del equipo de calefacción y las normativas de seguridad tales como las publicadas por la National Fire Protection Association (NFPA), la American Society for Heating, Refrigeration and Air Conditioning Engineers (ASHRAE), y las autoridades de los códigos locales.
- Al cortar o taladrar paredes o cielos rasos, no dañe el cableado eléctrico ni otros servicios públicos ocultos.
- Los extractores con conductos siempre deben tener salida al exterior. 7. Si esta unidad debe instalarse sobre una tina o una ducha, debe marcarse según corresponda a la aplicación y conectarse a un circuito derivado protegido GFCI (interruptor de circuito por pérdida a tierra).
- NUNCA coloque un interruptor en un lugar que esté al alcance desde una tina o una ducha.
- Este extractor debe conectarse a tierra correctamente. 10. No utilizar en el área usada para cocinar (figura 1).
- No bloquee las entradas ni la salida de aire.
- Las conexiones de alimentación deben realizarse con cables calibre 14 AWG o más gruesos (aptos para al menos 90°C).
- No apto para uso externo.
- En las unidades con luces, utilice únicamente una lámpara CFL tipo T4 de 26 W y una lámpara de noche de 4 W como máximo.
- El extractor no debe instalarse en un cielo raso con una calificación "R" de más de 40.
- El extractor es del tipo IC (protección inherente).
- Para reducir el riesgo de lesiones, instale el extractor a una altura de al menos 2,1 m del suelo.
- Apto para usarse sobre una ducha o tina cuando se instala en un circuito derivado protegido GFCI.
- El extractor no debe encenderse ni apagarse rápidamente.
- No limpie el extractor con productos químicos corrosivos ni agua a más de 60 °C.
- Si el extractor no funciona correctamente, apague la alimentación inmediatamente y hágalo revisar o reparar por un instalador certificado según sea necesario.
- Este extractor debe montarse a miembros estructurales que sean lo suficientemente fuertes para soportar el peso de la unidad.
- No permita el ingreso de objetos extraños en el extractor ya que podrían producir choques eléctricos o daños a la unidad.

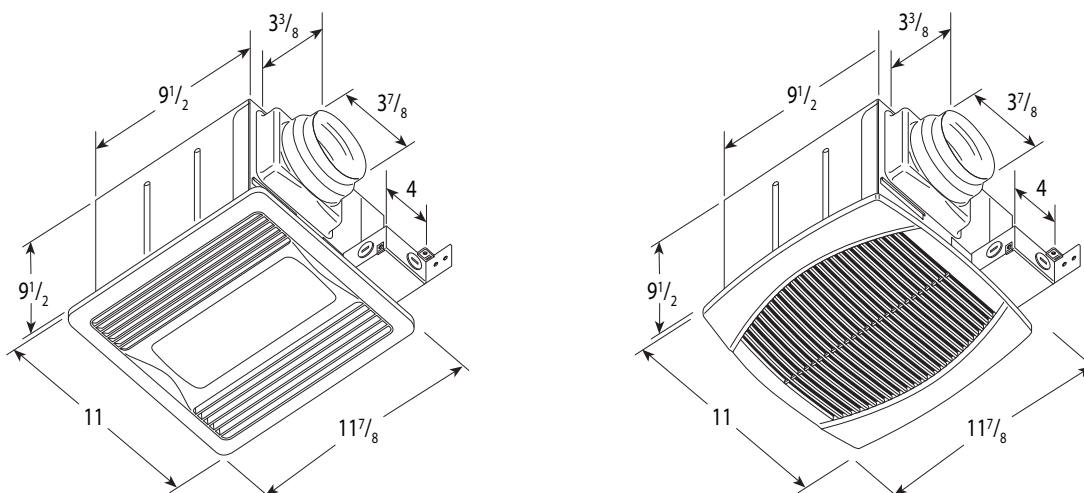
#### Atención:

- Para ventilación general únicamente. No utilizar para ventilar materiales y vapores peligrosos o explosivos.
- Este producto está diseñado para su instalación en cielos rasos planos únicamente. No instalar en cielos rasos inclinados ni sobre una pared.
- Para evitar daños a los cojinetes del motor y hélices desbalanceadas ruidosas, evite el ingreso de materiales de construcción y polvo en el extractor.
- Lea la etiqueta con las especificaciones del producto para ver otros requisitos y más información.

Figura 1



## Dimensions • Dimensiones



Dimensional information is in inches  
 Dimensions sont exprimées en pouces  
 Las dimensiones están en pulgadas

## Specifications

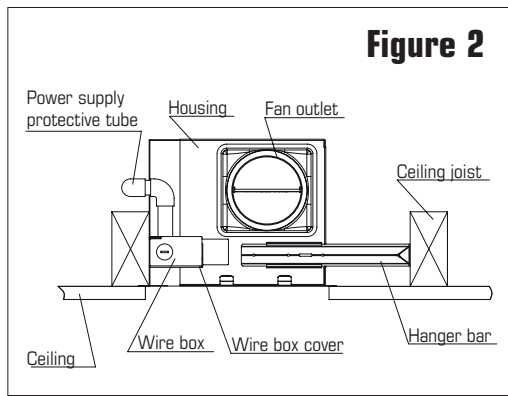
Fan Specifications					
Model	Power Consumption (W)				Airflow (CFM)
	Power	Motor	Light (CFL)	Night Light	
FQ 80	120V/60 Hz	25	-	-	80
FQ110	120V/60 Hz	30	-	-	110
FQ80FL	120V/60 Hz	25	26W	4W	80
FQ110FL	120V/60 Hz	30	26W	4W	110

## Spécifications

Spécification du ventilateur					
Modèle	Consommation d'énergie (W)				Débit d'air (pi <sup>3</sup> /min)
	Puissance	Moteur	Éclairage (lampe fluocompacte)	Veilleuse	
FQ 80	120V/60 Hz	25	-	-	80
FQ110	120V/60 Hz	30	-	-	110
FQ80FL	120V/60 Hz	25	26W	4W	80
FQ110FL	120V/60 Hz	30	26W	4W	110

## Especificaciones

Especificaciones del extractor					
Modelo	Consumo de energía (W)				Flujo de aire (CFM)
	Alimentación	Motor	Lámpara (CFL)	Lámpara de noche	
FQ 80	120V/60 Hz	25	-	-	80
FQ110	120V/60 Hz	30	-	-	110
FQ80FL	120V/60 Hz	25	26W	4W	80
FQ110FL	120V/60 Hz	30	26W	4W	110

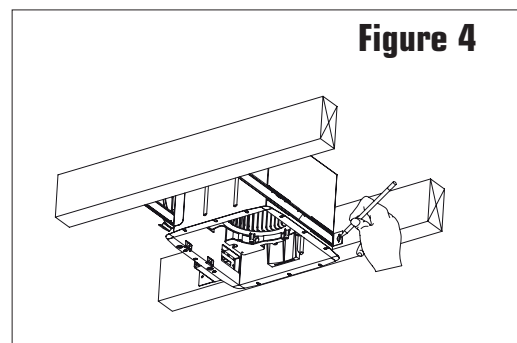
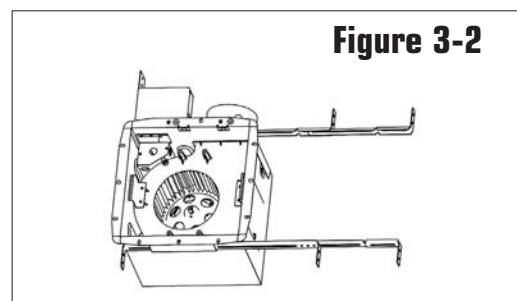
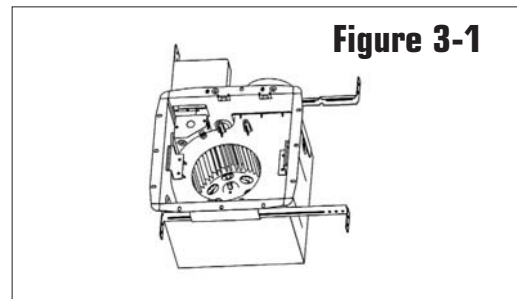
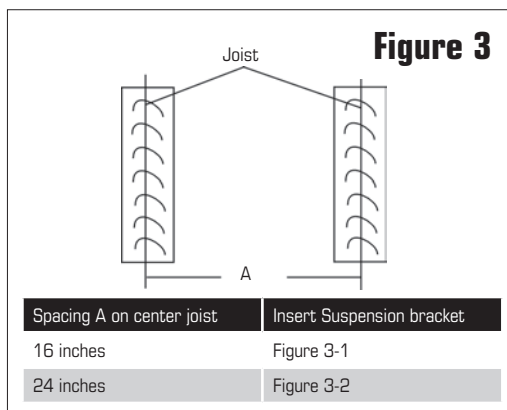


The ducting from this fan to the outside of the building has a strong effect on the air flow, noise and energy use of the fan. Use the shortest, straightest duct routing possible for best performance, and avoid installing the fan with smaller ducts than recommended. Insulation around the ducts can reduce energy loss and inhibit mold growth. Fans installed with existing ducts may not achieve their rated air flow.

## Installation

1. When installing, keep the number of elbows and bends to a minimum. If necessary, long radius elbows or bends are recommended.
2. Duct sealant, caulk, or tape should be applied to all seams, including around the opening in the wall or ceiling on the interior and around exterior building penetrations, to prevent air leakage and maximize air performance.
3. Flex, spiral, or snap lock ducting may be used. If using rigid duct, Fantech FC clamps are recommended to connect duct work to the fan (see illustration 2). FC clamps make an air tight seal at the connection points and reduce vibrations transmitted throughout the duct system.
4. To minimize static pressure losses and promote adequate airflow, minimize duct run lengths where possible. If using flex duct, keep duct runs straight and taut.
5. If installing in an unconditioned space, covering the fan with insulation is recommended to prevent condensation from forming.
6. For general ventilation applications, at least 8 ft of insulated flexible duct shall be installed between the exhaust or supply grille(s) and the fan.
7. A 4 inch rigid duct recommended for best performance.

The unit should only be installed in a ceiling. The size of joists should be at least 2" wide and 4" high. The space between two joists should be 16". From the above surface of the suspended ceiling there should be minimum 9" distance to the roof. (Figure 2) Select the suspension brackets as shown in (Figure 3)



### Step 1.

Remove the grille by gently squeezing the wire springs and extracting them from the slots in the housing.

### Step 2.

Remove the wire box cover and install the 3 brackets on the fan housing. (Figure. 3-1, Figure. 3-2).

**Step 3.**

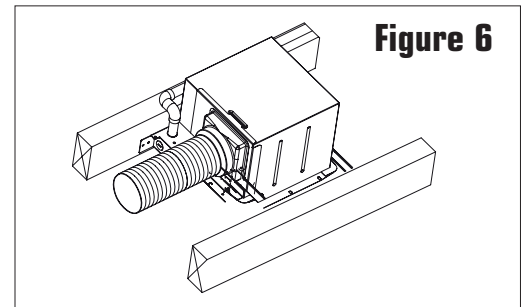
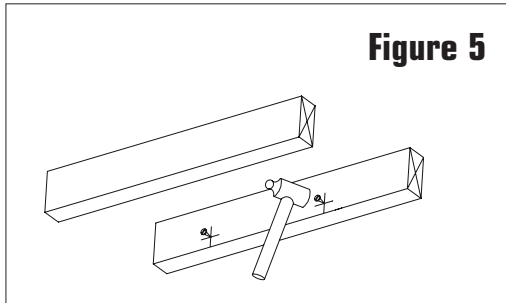
To install the housing in the ceiling, position it between the joists and extend the brackets to the adjacent joists. Mark the screw locations (at the top of the keyhole on each bracket) on the joists.



The bottom edge of the housing should be flush with the bottom of the joist. (Figure 4)

**Step 4.**

Remove the housing and drive the screws part way into the joists at the marked locations. (Figure 5)

**Step 5.**

Mount the housing using the screws in the joists and then secure them tightly. Make all the electrical connections in the wire box, per the wiring diagram, and attach the wire box cover. Attach the discharge duct tightly onto the fan outlet.



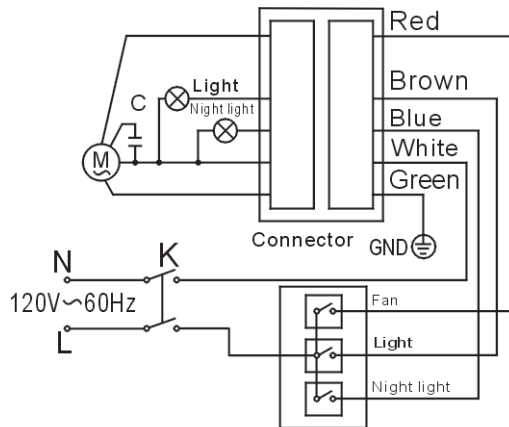
In order for the fan to operate efficiently, keep the discharge duct as straight as possible. (Figure 6)

**Step 6.**

To complete the installation, install the lamps (if applicable) and mount the grille.

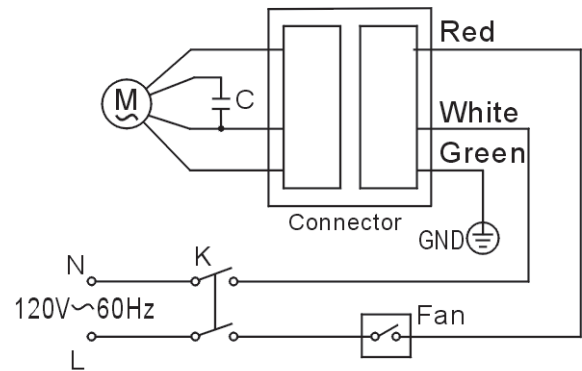
## Wiring diagram

### For Fan-Light Combination



K: Breaker C:Capacitor M:Motor

### For Fan Only Units



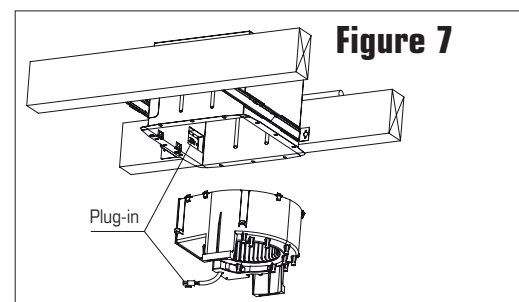
K: Breaker C:Capacitor M:Motor

## Maintenance

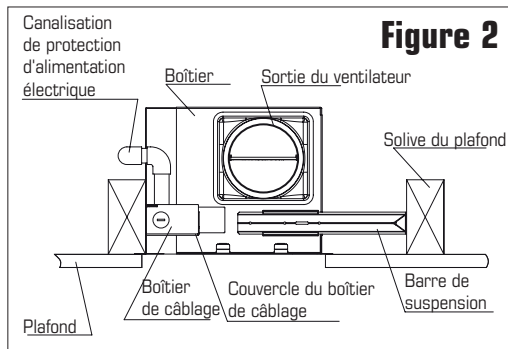
1. Turn the power off and lock it out prior to servicing or cleaning.
2. To clean the grille, first remove it from the fan then use a soft brush and clean water to remove the dirt. If the dirt is not easily removed, wash with a neutral detergent.
3. In order to remove the impeller and housing for maintenance, first remove the light, night light and reflector (if applicable). Then unplug the electrical connection and remove the 4 screws that secure the fan assembly to the housing. To clean the impeller and housing, remove the motor and then wash with water or a neutral detergent, as required.



Keep all electrical components away from water. Do not use corrosive chemicals or water in excess of 60C (140°F) to clean plastic parts.





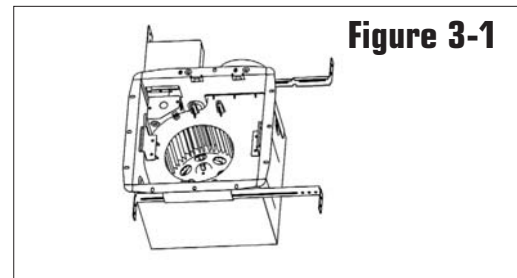
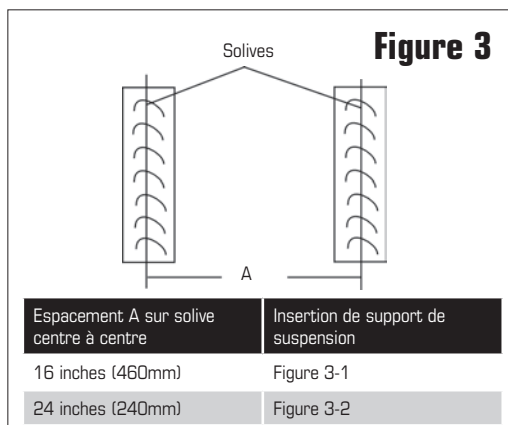


Le conduit de raccordement de ce ventilateur avec l'extérieur de l'immeuble a un effet important sur le débit d'air, le bruit et la consommation d'énergie du ventilateur. Veuillez utiliser le conduit le plus court et le plus droit possible pour obtenir un rendement optimal, et évitez d'installer des conduits plus petits que recommandé pour le ventilateur. L'isolation autour des conduits peut réduire les pertes d'énergie et empêcher la moisissure. Les ventilateurs installés avec des conduits existants pourraient ne pas offrir le débit d'air nominal.

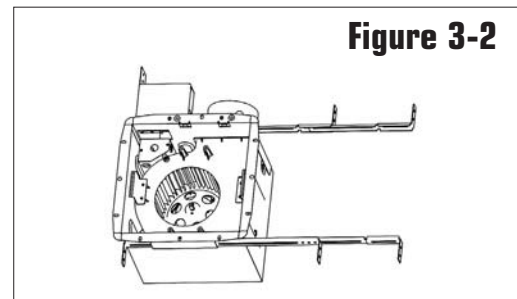
## Installation

1. Lors de l'installation, maintenir le nombre de coudes et de courbe à un minimum. Si nécessaire, des coudes ou des courbes à long rayon sont recommandés
2. Scellant adhésif, calfeutrage ou un ruban devraient être appliqués à tous les joints, y compris autour de l'ouverture dans le mur ou au plafond à l'intérieur et autour des pénétrations de construction extérieurs, pour éviter les fuites d'air et optimiser la performance de l'air.
3. Conduits flexibles, en spirale ou en verrou d'accrochage peuvent être utilisés. Si vous utilisez un conduit rigide, les pinces de raccordement FC de Fantech sont recommandées pour relier les conduits au ventilateur (voir illustration 2). Les pinces FC créent un joint étanche à l'air au niveau des points de raccordement et réduisent les vibrations transmises à travers le réseau de conduits.
4. Pour minimiser les pertes de pression statique et de promouvoir une ventilation adéquate, minimisez les longueurs des conduits où possible. Si vous utilisez un conduit flexible, garder les canalisations droites et tendues.
5. En cas d'installation dans un espace non conditionné, recouvrir le ventilateur avec un isolant est recommandé pour éviter la formation de condensation.
6. Pour les applications de ventilation générale, un minimum de 8 pi de conduit flexible isolé doit être installé entre la grille (les grilles) d'évacuation ou d'alimentation et le ventilateur.
7. Un conduit rigide de 4 pouces est recommandé pour une meilleure performance.

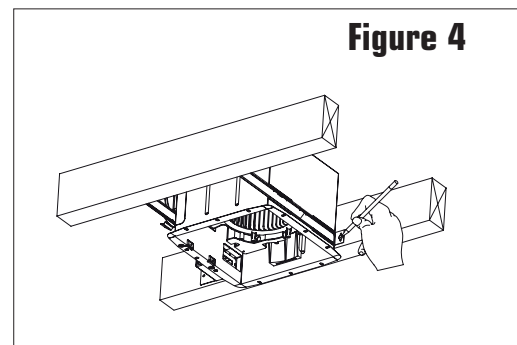
L'unité ne doit être posée que dans un plafond. Les solives doivent être d'au moins 5 cm (2 po) de largeur par 10 cm (4 po) de hauteur. L'espace entre les solives doit être de 41 cm (16 po). De la surface du plafond suspendu au toit, il doit y avoir au moins 23 cm (9 po) de dégagement. (Figure 2) Sélectionner les supports de suspension, tel qu'illustré. (Figure 3)



**Figure 3-1**



**Figure 3-2**



**Figure 4**

### Étape 1.

Retirer la grille en pinçant légèrement les fils à ressort et en les extrayant des fentes du boîtier.

### Étape 2.

Retirer le couvercle du boîtier et poser les 3 supports sur le boîtier du ventilateur. (Figure. 3-1, Figure. 3-2).



**Étape 3.**

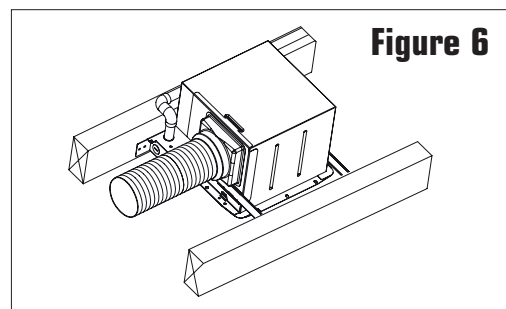
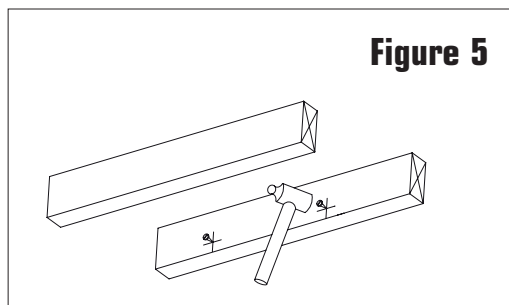
Pour installer le boîtier dans le plafond, le placer entre les solives et allonger les supports vers les solives adjacentes. Marquer l'emplacement des vis (au haut du trou sur chaque support) sur les solives.



Le bord inférieur du boîtier doit affleurer le bord inférieur de la solive. (Figure 4)

**Étape 4.**

Retirer le boîtier et enfoncer les vis à mi-course dans les solives, aux endroits marqués. (Figure 5)

**Étape 5.**

Fixer le boîtier à l'aide des vis des solives, puis bien les serrer. Effectuer toutes les connexions électriques dans le boîtier de câblage, conformément au schéma de câblage; fixer ensuite le couvercle au boîtier de câblage. Raccorder la gaine d'évacuation à la sortie du ventilateur.



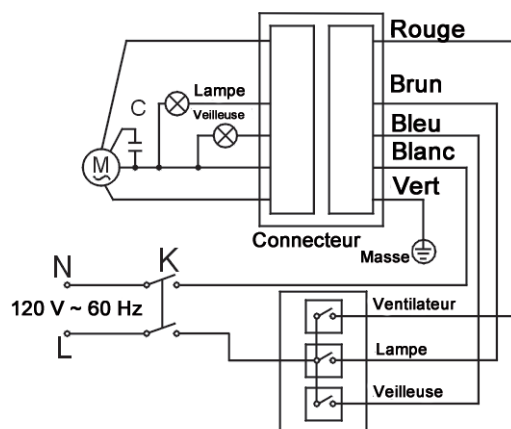
Pour que le ventilateur fonctionne de manière efficace, garder la gaine de ventilation aussi droite que possible. (Figure 6)

**Étape 6.**

Pour terminer l'installation, poser les lampes (s'il y a lieu) et fixer la grille.

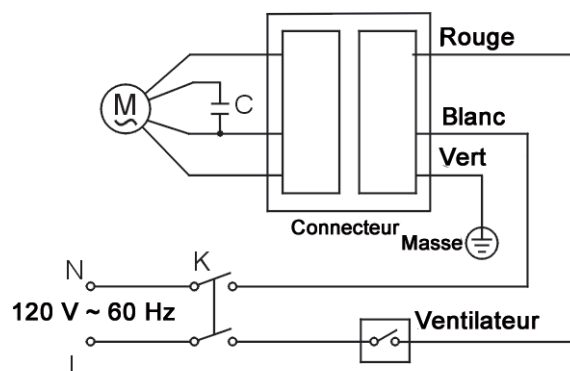
## Schéma de câblage

Pour la combinaison ventilateur à éclairage



K : Disjoncteur C : Condensateur M : Moteur

Pour les unités à ventilateur seulement



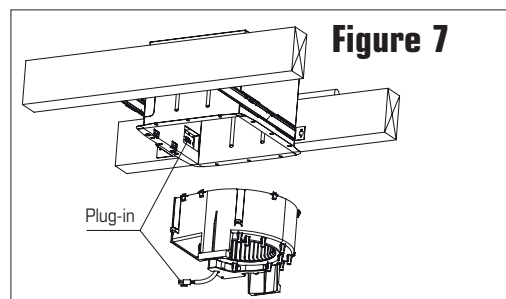
K : Disjoncteur C : Condensateur M : Moteur

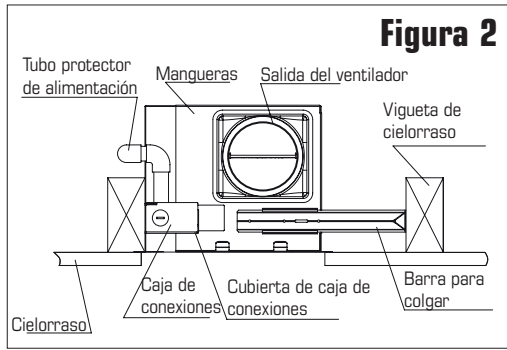
## Entretien

1. Couper le courant et bloquer le circuit avant d'effectuer l'entretien ou le nettoyage.
2. Pour nettoyer la grille, la retirer d'abord du ventilateur, puis utiliser une brosse douce et de l'eau propre pour enlever la saleté. Si la saleté est difficile à enlever, laver la grille avec un détergent neutre.
3. Pour enlever le rotor et le boîtier en vue de l'entretien, retirer d'abord la lampe, la veilleuse et le réflecteur (s'il y a lieu). Débrancher ensuite la connexion électrique et retirer les 4 vis qui fixent l'ensemble du ventilateur au boîtier. Pour nettoyer le rotor et le boîtier, retirer le moteur et le laver au besoin avec de l'eau ou un détergent neutre.



Éloigner tous les composants électriques de l'eau. Ne pas utiliser de produits chimiques corrosifs ou d'eau à une température supérieure à 60 °C (140 °F) pour nettoyer les pièces en plastique.





**Figura 2**

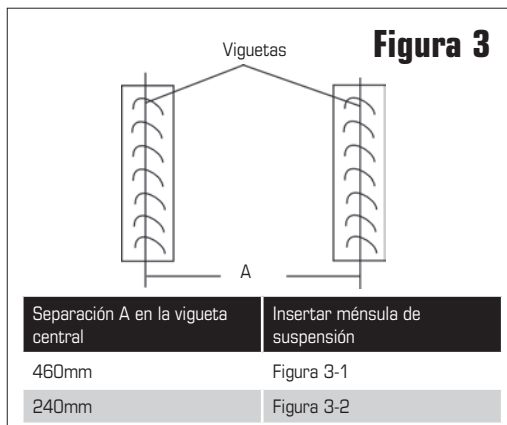


El conducto que va de este ventilador al exterior del edificio tiene un fuerte impacto en el flujo del aire, el ruido y la energía del ventilador. Utilice el enrutamiento del conducto más corto y recto posible para obtener un mejor rendimiento, y evite instalar el ventilador con conductos más pequeños de lo recomendado. La aplicación de un aislante alrededor de los conductos puede reducir la pérdida de energía y evitar la creación de moho. Los ventiladores que se instalen usando los conductos existentes pueden no alcanzar su flujo de aire nominal.

## Instalación

1. Al instalar, mantener el número de codos y curvas en un mínimo. Si necesarios se recomiendan codos o curvas de radio largo.
2. Use sellador de conducto, masilla, cinta adhesiva a todas las aberturas, incluyendo las aberturas alrededor de la pared, interior del techo y en todo alrededor de la construcción de las penetraciones del exterior, para evitar fugas de aire y optimizar el rendimiento de aire.
3. Flex, espiral o complemento de ducto tipo "snap lock" se pueden utilizar. Si utiliza conducto rígido, se recomienda Fantech FC abrazaderas para conectar los conductos al ventilador (vea la ilustración 2). FC abrazaderas crea un sello hermético de aire en los puntos de conexión y reducir las vibraciones transmitidas en todo el sistema de conductos.
4. Para minimizar las pérdidas de presión estática y la promoción de una ventilación adecuada se recomienda minimizar las tiradas de ductos donde posibles. Si está usando conductos flexibles, mantenga el ducto recto.
5. Si se instala en un espacio no acondicionado, se recomienda que se cubra el ventilador con aislamiento para evitar la formación de condensación.
6. Para las aplicaciones generales de ventilación de deberá instalar por lo menos 8 pies de ducto flexible con aislamiento entre la rejilla(s) de escape o suministro y el ventilador.
7. Un conducto rígido de 4 pulgadas se recomienda para un mejor rendimiento.

La unidad debe instalarse únicamente en un cielo raso. Las viguetas deben tener como mínimo 5 cm de ancho por 10 cm de alto. El espacio entre dos viguetas debe ser de 40 cm. Desde la superficie superior del cielo raso suspendido debe haber una distancia mínima de 23 cm al techo. (Figura 2) Seleccione las ménsulas de suspensión como se ilustra en la figura 3.

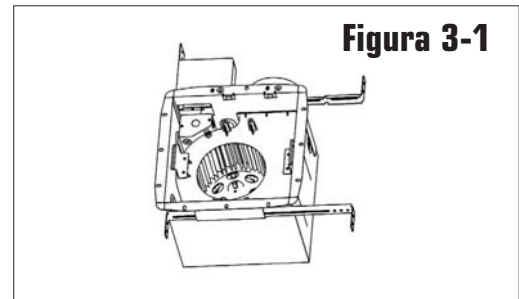


### Paso 1.

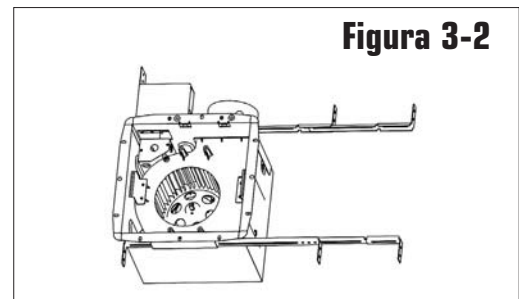
Retire la rejilla apretando suavemente los resortes de alambre y extrayéndolos de las ranuras de la carcasa.

### Paso 2.

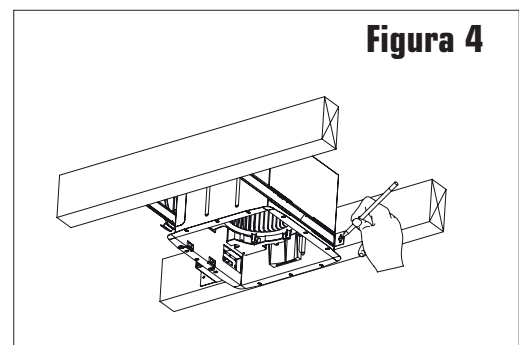
Retire la cubierta de la caja de conexiones e instale las 3 ménsulas en la carcasa del extractor. (Figura 3-1, Figura 3-2).



**Figura 3-1**



**Figura 3-2**



**Figura 4**

**Paso 3.**

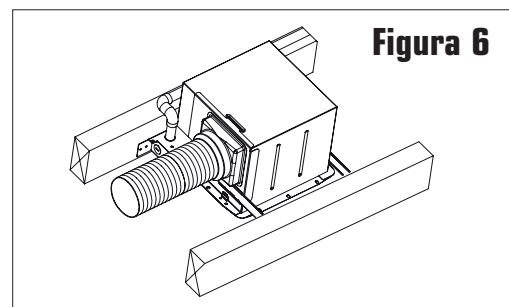
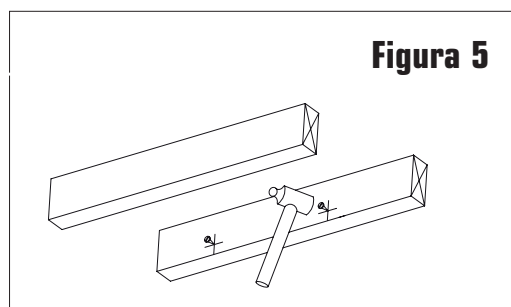
Para instalar la carcasa en el cielo raso, posic nala entre las viguetas y extienda las m nsulas a las viguetas adyacentes. Marque las ubicaciones de los tornillos (en la parte superior del orificio de alineaci n de cada m nsula) en las viguetas.



El borde inferior de la carcasa debe estar al ras de la parte inferior de la vigueta. (Figura 4)

**Paso 4.**

Retire la carcasa e introduzca parcialmente los tornillos en las viguetas en las ubicaciones marcadas. (Figura 5)

**Paso 4.**

Monte la carcasa utilizando los tornillos en las viguetas y, a continuaci n, f jelos bien. Haga todas las conexiones el ctricas en la caja de conexiones seg n el diagrama y fije la cubierta a la caja de conexiones. Fije bien el conducto de descarga sobre la salida del extractor.



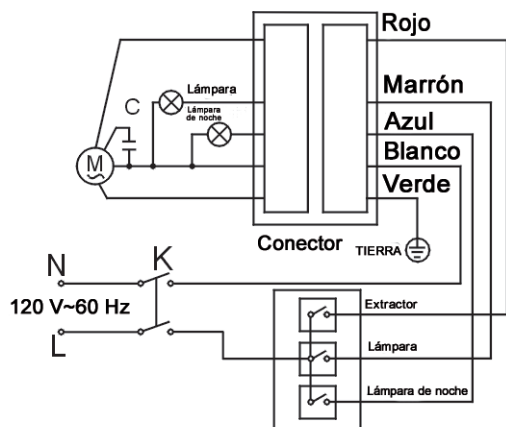
Para que el extractor funcione de forma eficiente, mantenga el conducto de descarga lo m s recto posible. (Figura 6)

** tapa 6.**

Para finalizar la instalaci n, instale las l mparas (si corresponde) y monte la rejilla.

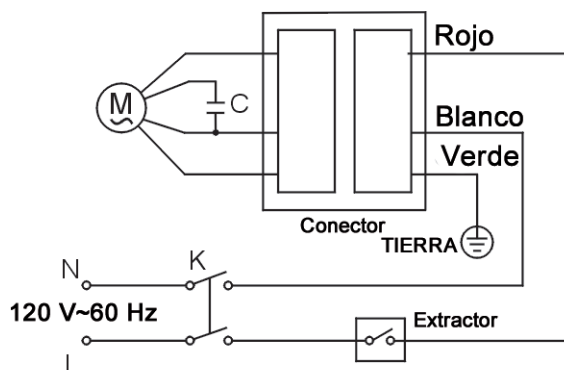
## Diagrama de conexiones

### Para la combinaci n de extractor con luces



K: Interruptor C: Capacitor M: Motor

### Para extractores  nicamente



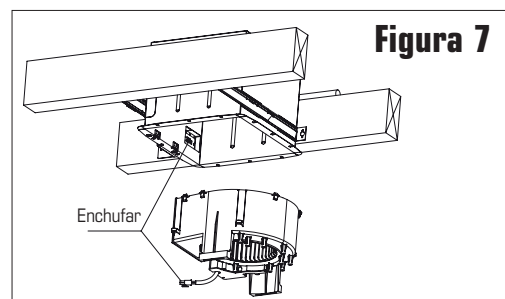
K: Interruptor C: Capacitor M: Motor

## Mantenimiento

1. Apague la alimentaci n y bloqu ela antes de realizar tareas de mantenimiento o limpieza.
2. Para limpiar la rejilla, primero ret rela del extractor y luego elimine la suciedad con un cepillo suave y agua limpia. Si la suciedad no sale f cilmente, l vela con un detergente neutro.
3. Para extraer la h lice y la carcasa para su mantenimiento, primero retire la l mpara, la l mpara de noche y el reflector (si corresponde). A continuaci n, desconecte la conexi n el ctrica y retire los 4 tornillos que fijan el conjunto del extractor a la carcasa. Para limpiar la h lice y la carcasa, extraiga el motor y luego l velas con agua o con un detergente neutro, seg n sea necesario.



Mantenga todos los componentes el ctricos lejos del agua. No utilice productos qu micos corrosivos ni agua a m s de 60  C (140  F) para limpiar las piezas de pl stico.



# WARRANTY

## Five (5) Year Warranty

**This warranty supersedes all prior warranties**

### **DURING ENTIRE WARRANTY PERIOD:**

Fantech will repair or replace any part which has a factory defect in workmanship or material. Product may need to be returned to the Fantech factory, together with a copy of the bill of sale and identified with RMA number.

### **FOR FACTORY RETURN YOU MUST:**

- Have a Return Materials Authorization (RMA) number. This may be obtained by calling Fantech either in the USA at 1.800.747.1762 or in CANADA at 1.800.565.3548. Please have bill of sale available.
- The RMA number must be clearly written on the outside of the carton, or the carton will be refused.
- All parts and/or product will be repaired/replaced and shipped back to buyer; no credit will be issued.

### **OR**

The Distributor may place an order for the warranty part and/or product and is invoiced. The Distributor will receive a credit equal to the invoice only after product is returned prepaid and verified to be defective.

FANTECH WARRANTY TERMS DO NOT PROVIDE FOR REPLACEMENT WITHOUT CHARGE PRIOR TO INSPECTION FOR A DEFECT. REPLACEMENTS ISSUED IN ADVANCE OF DEFECT INSPECTION ARE INVOICED, AND CREDIT IS PENDING INSPECTION OF RETURNED MATERIAL. DEFECTIVE MATERIAL RETURNED BY END USERS SHOULD NOT BE REPLACED BY THE DISTRIBUTOR WITHOUT CHARGE TO THE

## Limitation of Warranty and Liability

This warranty does not apply to any Fantech product or part which has failed as a result of faulty installation or abuse, incorrect electrical connections or alterations made by others, or use under abnormal operating conditions or misapplication of the product or parts. We will not approve for payment any repair not made by us or our authorized agent without prior written consent. The foregoing shall constitute our sole and exclusive warranty and our sole exclusive liability, and is in lieu of any other warranties, whether written, oral, implied or statutory. There are no warranties which extend beyond the description on the page hereof. In no event, whether as a result of breach of contract, or

## Warning

Fantech products are designed and manufactured to provide reliable performance, but they are not guaranteed to be 100% free from defects. Even reliable products will experience occasional failures and this possibility should be recognized by the user. If these products are

used in a life support ventilation system where failure could result in loss or injury, the user should provide adequate backup ventilation, supplementary natural ventilation, failure alarm system, or acknowledge willingness to accept the risk of such loss or injury.

END USER, AS CREDIT TO DISTRIBUTOR'S ACCOUNT WILL BE PENDING INSPECTION AND VERIFICATION OF ACTUAL DEFECT BY FANTECH.

### **THE FOLLOWING WARRANTIES DO NOT APPLY:**

- Damages from shipping, either concealed or visible. Claim must be filed with freight company.
- Damages resulting from improper wiring or installation.
- Damages or failure caused by acts of God, or resulting from improper consumer procedures, such as:
  1. Improper maintenance
  2. Misuse, abuse, abnormal use, or accident, and
  3. Incorrect electrical voltage or current.
- Removal or any alteration made on the Fantech label control number or date of manufacture.
- Any other warranty, expressed, implied or written, and to any consequential or incidental damages, loss or property, revenues, or profit, or costs of removal, installation or reinstallation, for any breach of warranty.

### **WARRANTY VALIDATION**

- The user must keep a copy of the bill of sale to verify purchase date.
- These warranties give you specific legal rights, and are subject to an applicable consumer protection legislation. You may have additional rights which vary from state to state.

warranty or alleged negligence, defect incorrect advice or other causes, shall Fantech be liable for special or consequential damages, including, but not limited to, loss of profits or revenue, loss of use of equipment or any other associated equipment, cost of capital, cost of substitute equipment, facilities or services, downtime costs, or claims of customers of purchase for such damages. Fantech neither assumes or authorizes any person to assume for it any other liability in connection with the sale of product(s) or part(s). Some jurisdictions do not allow the exclusion or limitation of incidental or consequential damages so the above limitations and exclusions may not apply to you.

used in a life support ventilation system where failure could result in loss or injury, the user should provide adequate backup ventilation, supplementary natural ventilation, failure alarm system, or acknowledge willingness to accept the risk of such loss or injury.

# GARANTIE

## Garantie de 5 ans

**Cette garantie remplace toutes les garanties précédentes.**

### DURANT TOUTE LA PÉRIODE DE GARANTIE:

Fantech s'engage à réparer ou à remplacer toute pièce présentant un défaut d'usine en matière de qualité d'exécution ou de matériau. Il sera peut être nécessaire de retourner le produit à l'usine Fantech, accompagné d'une copie du contrat de vente et du numéro d'autorisation de retour.

### POUR RETOURNER UN PRODUIT À L'USINE, VOUS DEVEZ:

- Obtenir un numéro d'autorisation de retour; pour ce faire, communiquer avec Fantech aux États-Unis au numéro 1.800.747.1762, ou au Canada, au numéro 1.800.565.3548. Veuillez avoir votre contrat de vente à portée de la main.
- S'assurer que le numéro d'autorisation de retour est lisible sur l'extérieur de la boîte, sinon la boîte sera refusée.
- Toutes les pièces et/ou le produit seront réparés ou remplacés puis retournés à l'acheteur. Aucun crédit ne sera accordé.

OU

Le Distributeur peut commander une pièce ou un produit couvert par la garantie; la facture lui sera envoyée. Le distributeur ne sera crédité du montant de sa facture qu'après que le produit a été retourné port payé et qu'il a été trouvé défectueux.

LES TERMES DE LA GARANTIE DE Fantech NE PRÉVOIENT PAS DE REMPLACEMENT SANS FRAIS AVANT QUE LA PIÈCE OU LE PRODUIT DÉFECTUEUX AIT ÉTÉ INSPECTÉ. LES PRODUITS OU PIÈCES REMPLACÉS AVANT L'INSPECTION DE LA DÉFECTUOSITÉ SERONT FACTURÉS ET LE MONTANT DU CRÉDIT EST FONCTION DE L'INSPECTION DE LA PIÈCE OU DU PRODUIT RETOURNÉ. LE DISTRIBUTEUR NE DOIT PAS REMPLACER SANS FRAIS POUR

## Limites de garanties et de responsabilités

Cette garantie ne s'applique à aucun produit de Fantech ou à aucune pièce détachée dont la défectuosité relève d'une erreur d'installation ou d'abus ou de mauvaise installation électrique ou dut à des modifications extérieures ou utilisées dans des conditions anormales ou encore une mauvaise installation du produit ou des pièces détachées. Nous n'approuverons aucun remboursement pour des réparations qui ne sont pas effectuées par un agent américain ou un agent autorisé sans un accord écrit. Ce dernier constituera notre seule et exclusive garantie et notre seule exclusive responsabilité et tient lieu de toute autre garantie ou bien écrite ou orale implicite ou statuaire. Aucune garantie ne s'appliquera au-delà des descriptions faites de la page ci-dessus. En aucun cas, que ce soit pour une rupture de contrat ou de garanties ou

## Avertissement

Les produits de Fantech sont conçus et fabriqués pour produire des performances fiables, mais il n'y a aucune garantie qu'ils soient 100% sans défaut. Les plus produits les plus fiables ont occasionnellement des défectuosités et cette possibilité devrait être reconnu par les usagers. Si ces produits sont utilisés comme une source de ventilation ou leur

L'UTILISATEUR FINAL L'ÉQUIPEMENT DÉFECTUEUX RETOURNÉ PAR L'UTILISATEUR FINAL, CAR LE COMPTE DU DISTRIBUTEUR NE SERA CRÉDITÉ QU'APRÈS L'INSPECTION ET LA VÉRIFICATION PAR FANTECH DE LA DÉFECTUOSITÉ.

### LES GARANTIES NE S'APPLIQUENT PAS DANS LES CAS SUIVANTS:

- Dommages dus au transport (dissimulés ou visibles). Les réclamations doivent être faites à la compagnie de fret.
- Dommages dus au mauvais câblage ou à l'installation inappropriée.
- Dommages ou défectuosité causés par une calamité naturelle ou résultant d'une procédure irrégulière de l'acheteur, notamment :
  1. Entretien irrégulier
  2. Mauvais usage, usage abusif, usage anormal ou accident
  3. Tension ou courant électrique incorrect
- Enlèvement ou toute modification du numéro de contrôle ou de la date de fabrication de l'étiquette Fantech
- Toute autre garantie expresse, écrite ou implicite, pour les dommages accidentels ou indirects, perte de biens, de recettes, manque à gagner ou coûts relatifs à la dépose, à l'installation ou à la réinstallation, en cas de violation de garantie.

### CERTIFICATION DE LA GARANTIE:

- L'utilisateur doit conserver une copie du contrat de vente pour confirmer la date d'achat.
- Les présentes garanties vous donnent des droits spécifiques reconnus par la loi et sont régies par les lois sur la protection du consommateur appropriées. Il est possible que différents états offrent d'autres droits.

des dommages dut à la négligence ou a des conseils incorrects ou autres causes, Fantech ne pourra être tenu pour responsable des dommages particuliers ou consécutifs, incluant mais pas limités aux pertes et profits ou bénéfiques perte de matériel ou autres matériels associés. Coût du capital, coût des équipements de remplacement, matériels ou services, coût de temps d'arrêt ou les réclamations des clients pour de tels dommages. Fantech ne délègue ou autorise aucune personne d'assumer sa responsabilité sur la vente du produit ou des pièces détachées. Certaines juridictions ne permettent pas l'exclusion de la limitation des dommages accidentels ou consécutifs ainsi ces limitations ci-dessus et les exclusions ne s'appliquent pas à vous.

panne risque de mettre en danger des vies humaines ou entraîner des blessures, les usagers devront avoir une source de ventilation de secours en addition à une ventilation naturelle, le défaut de système d'alarme ou la connaissance de ces conditions entraînent sa responsabilité envers de telles pertes ou blessures.

# GARANTIA

## Garantía de Cinco (5) Años

**Esta garantía de sin efecto cualquier otra garantía anterior**

### DURANTE EL PERÍODO INTEGRO DE LA GARANTÍA:

Fantech reparará o reemplazará toda parte que presente un defecto en el material o en la mano de obra. Es posible que el producto deba ser devuelto a la fábrica Fantech, juntamente con una copia de la constancia de compraventa e identificado con el número de RMA.

### PARA DEVOLUCIÓN A FÁBRICA USTED DEBE:

- Tener un número de Autorización de Devolución de Material (RMA). Esto se puede obtener llamando a Fantech ya sea en los Estados Unidos al 1.800.747.1762
- en Canadá al 1.800.565.3548. Tenga a mano la constancia de compraventa.
- El número de RMA deberá estar claramente escrito en la parte exterior de la caja, de lo contrario la caja será rechazada.
- Todas las partes y/o el producto serán reparados/reemplazados y devueltos al comprador; no se otorgará crédito.

### O BIEN

El Distribuidor puede colocar una orden por la parte y/o producto en garantía y facturarla/o. El Distribuidor recibirá un crédito igual a la factura sólo después de que se haya devuelto el producto con pago previo y con verificación de defecto.

LAS CONDICIONES DE LA GARANTÍA DE FANTECH NO CONTEMPLAN EL REEMPLAZO SIN CARGO ANTES DE REALIZAR LA INSPECCIÓN PARA DETECTAR DEFECTOS. LOS REEMPLAZOS EMITIDOS ANTES DE INSPECCIONAR POR DEFECTOS SON FACTURADOS, Y EL CRÉDITO ESTÁ A LA ESPERA DE INSPECCIÓN DEL MATERIAL DEVUELTO. EL MATERIAL DEFECTUOSO DEVUELTO POR LOS USUARIOS FINALES NO

## Limitación de Garantía y Responsabilidad Civil

Esta garantía no cubre ningún producto o pieza de Fantech que haya fallado por mala instalación, abuso, conexión eléctrica incorrecta o por alteraciones hechas por terceros, o por utilización bajo condiciones anormales de operación, o por aplicación incorrecta del producto o de las piezas. Nosotros no aprobamos el pago de ninguna reparación que no se haya realizado por nosotros o por nuestro agente autorizado previo consentimiento por escrito. Lo que antecede constituirá nuestra única y exclusiva garantía y nuestra única y exclusiva responsabilidad; y obra en lugar de cualquier otra garantía, ya sea escrita, verbal, tácita o estatutaria. No hay ninguna garantía que vaya más allá de lo que está descrito en esta página. Bajo ninguna circunstancia responderá Fantech, ya sea por incumplimiento de contrato o garantía ni por alegada

## Advertencia

Aunque los productos de Fantech están diseñados y son fabricados para un rendimiento seguro, no garantizamos que estén libres de defectos al 100%. Hasta productos confiables a veces fallan; y el usuario debe reconocer esta posibilidad. Si estos productos se utilizan en un sistema

DEBERÁ SER REEMPLAZADO POR EL DISTRIBUIDOR SIN CARGO PARA EL USUARIO FINAL, YA QUE EL CRÉDITO DE LA CUENTA DEL DISTRIBUIDOR ESTARÁ A LA ESPERA DE INSPECCIÓN Y VERIFICACIÓN DEL DEFECTO REAL POR FANTECH.

### LAS SIGUIENTES GARANTÍAS NO SE APLICAN:

- Daños durante el envío, ya sean encubiertos o visibles. Se deberá presentar el reclamo a la compañía transportadora.
- Daños ocasionados por cableado o instalación indebidos.
- Daños o fallas causados por hechos fortuitos, u ocasionados por procedimientos impropios por parte del usuario, tales como:
  1. Mantenimiento indebido
  2. Uso indebido, abuso, uso anormal o accidente y
  3. Tensión o corriente eléctrica incorrecta.
- Remoción o modificación realizada al número de control del rótulo de Fantech o de la fecha de fabricación.
- Toda otra garantía, expresa, implícita o escrita, daños y perjuicios, pérdida de propiedad, de ingresos, o de beneficios, o costo de remoción, instalación o reinstalación por incumplimiento de la garantía.

### VALIDACIÓN DE LA GARANTÍA

- El usuario debe conservar una copia de la constancia de compraventa para verificar la fecha de compra.
- Estas garantías le otorgan derechos legales específicos, y están sujetas a una legislación aplicable para protección del consumidor. Usted puede tener derechos adicionales que varían de estado en estado.

negligencia, defecto, consejos incorrectos u otra causa, por daños especiales o consiguientes, incluso, pero no de manera única, pérdida de ganancias o ingresos, equipo cesante o cualquier otra pérdida relativa a equipos asociados; el costo del capital, costo de equipos, instalaciones o servicios sustitutos, tiempo ocioso o reclamos de clientes por compras incurridas por tales daños. Fantech ni asume ni autoriza a ninguna persona a que asuma a su nombre ninguna otra responsabilidad relativa a la venta de productos o piezas. Debido a que algunos distritos jurisdiccionales no permiten la exclusión o limitación por daños incidentales o consiguientes, puede que las limitaciones y limitaciones antes descritas no lo afecten a Ud.

de ventilación vital en donde una falla pudiera dar lugar a pérdidas o lesiones, el usuario debe disponer de una ventilación adecuada de reserva, ventilación natural suplemental, sistema de alarma de fallas, o expresar su voluntad de aceptar el riesgo de tales pérdidas o lesiones.

# Notes • Notas



Fantech reserves the right to make technical changes.  
For updated documentation please refer to [www.fantech.net](http://www.fantech.net)

Fantech se réserve le droit de faire des changements  
techniques. Pour de la documentation à jour, s'il vous plaît se  
référer au [www.fantech.net](http://www.fantech.net)

Fantech se reserva el derecho de hacer modificaciones  
técnicas en cualquier momento. Para obtener la documen-  
tación actualizada, por favor consulte [www.fantech.net](http://www.fantech.net)

Fantech®