

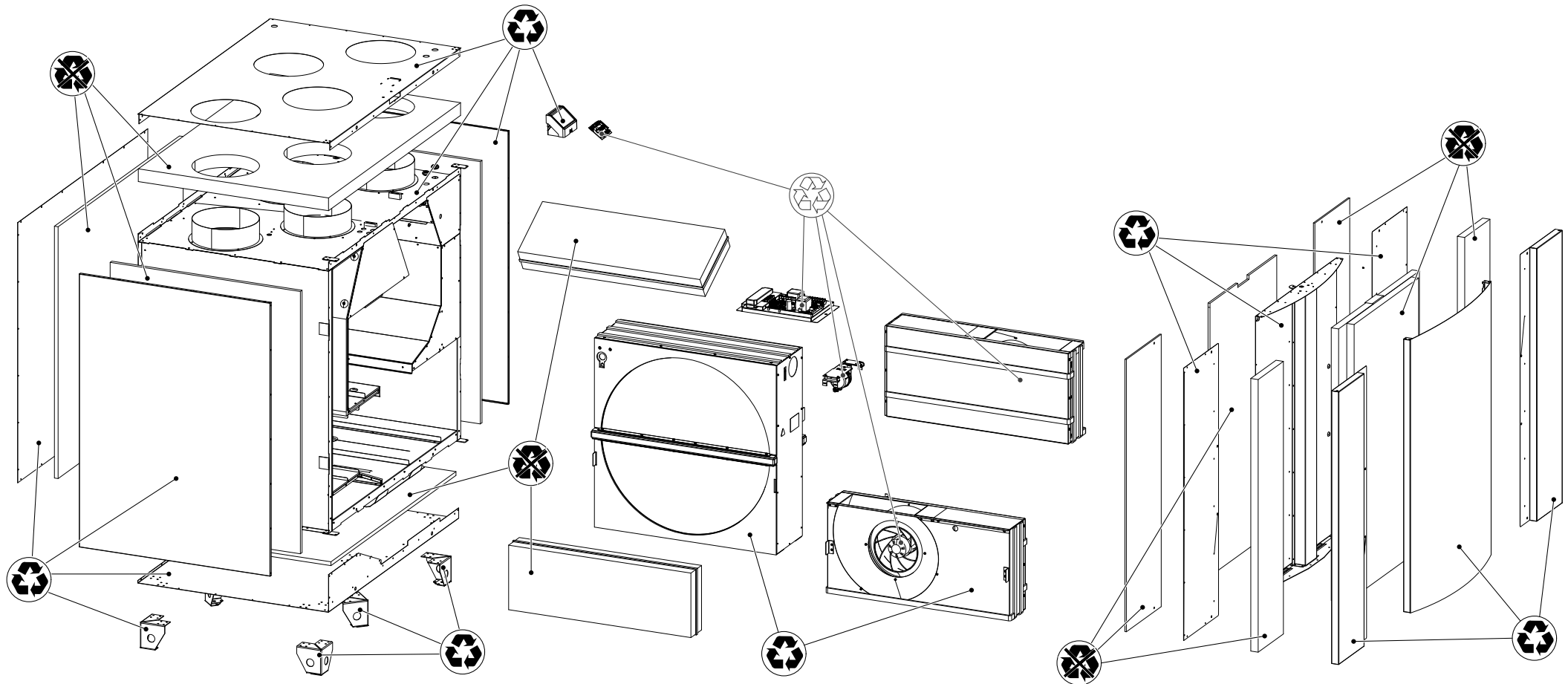
**GB** Dis-assembly instructions

**SV** Anvisningar för isärtagning

**DE** Anweisungen zur Zerlegung


**NO** Anvisninger vedrørende forudgående demontage

**FI** Purku- ja irrotusohje



 Recyclable

 WEEE

 Non-recyclable