

# Installation and Operation Manual Manuel d'installation et d'opération Manual de Instalación y Mantenimiento

Item #: 490095  
Rev Date: 110413

## FG EC Series

Inline Centrifugal Fans with EC Motors

Ventilateur Centrifuge en ligne avec Moteur EC

Ventilador centrífugo en línea con motor EC



### United States

10048 Industrial Blvd., Lenexa, KS, 66215  
Tel.: 800.747.1762 • Fax: 800.487.9915

### Canada

50 Kanalfakt Way, Bouctouche, NB, E4S 3M5  
Tel.: 800.565.3548 • Fax: 877.747.8116



Fantech Inc. certifies that the FG EC Series shown herein is licensed to bear the AMCA Seal. The ratings shown are based on tests and procedures performed in accordance with AMCA Publication 211 and AMCA Publication 311 and comply with the requirements of the AMCA Certified Ratings Program.

Fantech Inc. certifie que les ventilateurs de la série FG EC décrits aux présentes portent le sceau de l'ACMA. Les caractéristiques indiquées sont fondées sur les essais et procédures effectués conformément aux publications 211 et 311 de l'ACMA, et répondent aux exigences du programme de certification des caractéristiques.

Fantech Inc. certifica que los modelos que aparecen en este documento están autorizados para llevar el sello de AMCA. Las clasificaciones se basan en pruebas y procedimientos realizados de acuerdo con el documento AMCA 211 y en cumplimiento con los requisitos del programa AMCA para la certificación.

To ensure quiet operation of ENERGY STAR® qualified inline and remote fans, each fans shall be installed using sounds attenuation techniques appropriate for the installation. For bathroom and general ventilation applications, at least 8 feet of insulated duct shall be installed between the exhaust or supply grilles(s) and the fan. For kitchen range hood remote ventilation applications, where metal duct is generally required by code, a metal sound attenuator shall be installed between the range hood and the fan.

Pour assurer un fonctionnement silencieux des ventilateurs et des ventilateurs à distance qualifiés ENERGY STAR®, chaque ventilateurs doit être installé en utilisant des techniques d'atténuation du son appropriées pour l'installation. Pour les applications de salles de bain et les applications de ventilation générales, au moins 8 pieds de conduits flexible isolé doivent être installées entre les grilles d'évacuation et d'approvisionnement du ventilateur. Pour les applications de hotte de cuisinière à distance, où un conduit en métal est généralement requis par le code du bâtiment, un atténuateur acoustique en métal doit être installé entre la hotte et le ventilateur.

Para asegurar una operación silenciosa de los ventiladores en línea certificados ENERGY STAR, cada ventilador debe instalarse utilizando técnicas de atenuación de sonido apropiadas para cada caso. Para baños y aplicaciones comunes de ventilación se recomienda instalar por lo menos 8' de ducto flexible con aislamiento entre la rejilla de expulsión y/o inyección y el ventilador. Para campanas de cocina con un ventilador de extracción remoto, donde se usa por código ducto rígido, se recomienda instalar un atenuador de sonido entre la campana y el ventilador.



Note	Warning / Important note	Information	Technical information	Practical tip



1. The compactness of the FG EC series, plus the adaptability to be mounted in any position, permits easy installation. This straight-thru air flow fan can be mounted at any angle from horizontal to vertical.

2. Because this unit has rotating parts, safety precautions should be exercised during this phase of installation, operation and maintenance.

3. **CAUTION:** For General Ventilation Use Only. Do Not Use To Exhaust Hazardous Or Explosive Material and Vapors.

4. Remove unit from package and inspect within 15 days after receipt. If damaged, report damage to carrier. Do NOT operate this unit with visible damage to the blower or impeller assembly.

5. For FG Series fans, if bracket is used to mount fan, refer to illustration 1. If suspending fan with hanger straps, refer to illustration 2.

6. To attach duct work, use duct tape at inlet and outlet to assure good seal. If using FANTECH FC clamps: attach FC clamps and insert screws through clamp into inlet and outlet flanges.

**CAUTION:** Use 1/2" sheet metal screws to secure duct work to inlet and outlet. It is critical that the screw penetrate the metal of the inlet flange but not so far as to bind the impeller. It may be necessary to angle screws away from impeller.

**CAUTION: If not using FANTECH FC clamps use 1/4" screws.**

7. Screen guards must be installed when fan will be within reach of personnel, within seven (7) feet of working area, or when advisable for safety.

8. FGC EC models are factory wired with a power cord. If installing a FGC EC model outdoors - Use only on GFCI protected receptacles. Do not use an extension cord with these models. Do not operate any fan with a damaged cord or plug. Discard fan or return to an authorized service facility for examination and/or repair. Do not run cord under carpeting. Do not cover cord with throw rugs, runners, or similar coverings. Do not route cord under furniture or appliances. Arrange cord away from traffic area and where it will not be tripped over.

9. An appropriate duct termination device (roof cap, wall cap, louvered shutters, etc.) are to be used with this fan.

1. Le caractère compact des appareils de séries FG EC, ainsi que leur adaptabilité à être montés dans n'importe quelle position, facilite leur installation. Ces ventilateurs à flot d'air direct peuvent être montés à n'importe quel angle, de l'horizontal à la verticale.

2. Étant donné ses parties amovibles, certaines précautions doivent être prises lors de l'installation, l'opération et l'entretien.

3. **ATTENTION:** "Pour usage de ventilation générale seulement. Ne pas utiliser pour l'évacuation de matériaux et de vapeurs dangereux ou explosifs."

4. Enlever l'appareil de l'emballage et l'inspecter dans les quinze jours qui suivent sa réception. S'il est endommagé, en avertir le transporteur. C'est important qu'on N'UTILISE PAS ce ventilateur s'il y a de dommage visible à l'impulseur ou au ventilateur.

5. Pour les ventilateurs de modèle FG, on utilise un support pour installer le ventilateur, se référer à la figure 1. Si le ventilateur va être suspendu au moyen de courroies, voir la figure 2.

6. Pour attacher les conduits, utiliser du ruban pour conduits à l'entrée et à la sortie afin d'assurer une adhésion hermétique. Pour les ventilateurs modèle FG, fixer les attaches FANTECH FC et insérer les vis à travers les attaches dans les collerettes de l'entrée et de la sortie.

**ATTENTION:** Utiliser des vis de 1/2 pouce pour métal pour fixer les conduits à l'entrée et à la sortie. Il est absolument nécessaire que les vis pénètrent le métal de la collerette d'entrée sans toutefois obstruer l'impulseur. Il pourrait être nécessaire de fixer les vis à un angle qui leur permettraient d'éviter l'impulseur. **ATTENTION: Si vous n'utilisez pas de colliers de commande du ventilateur Fantech, utilisez des vis de 1/4 pouce.**

7. Des gardes de sécurité doivent être installés lorsque le ventilateur sera accessible par le personnel, dans un rayon de moins de sept pieds de l'aire de travail, ou lorsqu'il est jugé nécessaire pour fins de sécurité.

8. Les modèles FGC EC sont précâblés à l'aide d'un cordon d'alimentation. Si on installe un modèle FGC EC à l'extérieur, n'utiliser que sur des prises protégées par un disjoncteur de fuite à la terre. Ne pas utiliser de rallonge électrique avec ces modèles. Ne jamais utiliser un ventilateur avec un cordon ou une prise endommagée. Jeter le ventilateur ou retourner à une installation de service autorisée pour un examen et/ou une réparation. Ne pas passer le cordon sous un tapis. Ne pas couvrir le cordon de carpettes, de protège-tapis, ou des revêtements similaires. Ne pas passer le cordon sous les meubles ou appareils électroménagers. Placez le cordon loin de la zone de circulation où personne ne trébuchera dessus.

9. Un dispositif d'extrémité pour conduit approprié (chapeau de toit, obturateur mural, obturateur à persiennes, etc.) doit être utilisé avec ce ventilateur.

1. La Serie FG EC es compacta y adaptable para montar en cualquier posición, por lo cual es fácil de instalar. Este ventilador de flujo axial se puede montar a cualquier ángulo, desde horizontal hasta vertical.

2. Debido a que esta unidad tiene piezas rotativas, hay que tomar precauciones de seguridad durante la instalación, operación y mantenimiento.

3. **PRECAUCION:** "Sólo para Ventilación en General. No trate de Utilizarse como Extractor de materiales y Vapores Peligrosos o Explosivos."

4. Saque la unidad del paquete e inspecciónela antes de vencidos los 15 días de su recibo. Si está dañada, informe al transportista. Hay que NO USAR este ventilador si hay daños visibles al impulsor o al soplador.

5. Para los ventiladores Modelo FG, si han de montarse en un soporte, refiérase a la Ilustración 1. Si ha de colgarse un ventilador con tirantes, refiérase a la Ilustración 2.

6. Para conectar tramos de conductos, use cinta para conductos a la entrada y a la salida para asegurar un buen sello. Para ventiladores Modelo FG, conecte abrazaderas FANTECH FC e inserte tornillos a través de la abrazadera a las bridas de entrada y salida.

**PRECAUCION:** Utilice tornillos de 1/2 pulgada para hojalata para fijar el conducto a la entrada y salida. Es esencial que los tornillos penetren el metal de la brida de entrada pero no al extremo de obstruir el impulsor. Puede que sea necesario inclinar los tornillos para desviarlos del impulsor. **PRECAUCION: Si no se usa anillos de control de ventilador Fantech, se debe usar tornillos de 1/4 pulgada.**

7. Hay que instalar pantallas de guarda donde el ventilador quede al alcance del personal, a menos de 213 cm del puesto de trabajo o bien cuando sea aconsejable desde el punto de vista de seguridad.

8. Los modelos FGC EC vienen provistos de fábrica con un cable de alimentación. Si se instala un modelo FGC EC al aire libre - Usar solamente en tomacorrientes protegidos por GFCI (interruptor accionado por corriente de pérdida a tierra). No usar alargador con estos modelos. No opere ningún ventilador si el cable o enchufe está dañado. Deseche el ventilador o devuélvalo a un centro de servicio autorizado para su examen y/o reparación. No instale el cable debajo de la alfombra. No cubra el cable con alfombras, alfombrillas o revestimientos similares. No instale el cable debajo de muebles o electrodomésticos. Coloque el cable lejos del área de tráfico y donde no se pueda tropezar.

10. Usar un dispositivo protector adecuado a la salida del conducto (tapa de techo, tapa de pared, tapa tipo persiana) con este ventilador.

## WARNINGS

1. WARNING! TO REDUCE THE RISK OF FIRE, ELECTRIC SHOCK, OR INJURY TO PERSONS - OBSERVE THE FOLLOWING:

- a. Use this unit only in the manner intended by the manufacturer. If you have any questions, contact your manufacturer's representative.
- b. Before servicing or cleaning unit, switch power off at service panel and lock the service disconnecting means to prevent power from being switched on accidentally. When the service disconnecting means cannot be locked, securely fasten a prominent warning device, such as a tag, to the service panel. For FGC corded models unplug the fan from the power supply.
- c. Installation work and electrical wiring must be done by qualified person(s) in accordance with all applicable codes and standards, including fire-rated construction.
- d. Sufficient air is needed for proper combustion and exhausting of gases through the flue (chimney) of fuel burning equipment to prevent back drafting. Follow the heating equipment manufacturer's guideline and safety standards such as those published by the National Fire Protection Association (NFPA), and the American Society for Heating, Refrigeration and Air Conditioning Engineers (ASHRAE), and the local code authorities.
- e. When cutting or drilling into wall and ceiling, do not damage electrical wiring and other hidden utilities.
- f. Ducted fans must always be vented to the outdoors.
- g. If this unit is to be installed over a tub or shower, it must be marked as appropriate for the application and be connected to a GFCI (Ground Fault Circuit Interrupter) – protected branch circuit.
- h. NEVER place a switch where it can be reached from a tub or shower.

2. WARNING! Check voltage at the fan to see if it corresponds to the motor name plate.

## ADVERTISSEMENTS

1. AVERTISSEMENTS POUR RÉDUIRE LES RISQUES D'INCENDIE, DE DECHARGE ELECTRIQUE OU RISQUE DE BLESSURES. SUIVEZ LES CONSEILS SUIVANTS:

- a. Utiliser seulement l'appareil tel que prévu par le fabricant. Communiquer avec le représentant du fabricant pour toute question.
- b. Avant de procéder à l'entretien ou au nettoyage de l'appareil, coupez l'alimentation au panneau de service et verrouiller le dispositif de sectionnement pour éviter une mise sous tension accidentelle de l'appareil. S'il est impossible de verrouiller le dispositif de sectionnement, fixez un dispositif d'avertissement (comme une étiquette) bien en vue sur le panneau de service. Débranchez les modèles FGC de la prise électrique.
- c. Les travaux d'installation et de raccordement électrique doivent être effectués par des personnes qualifiées conformément aux codes et normes applicables, y compris les codes de protection contre les incendies.
- d. Un apport d'air suffisant est nécessaire pour assurer la combustion convenable et l'échappement des gaz par le conduit d'air (cheminée) de l'appareil de combustion afin d'empêcher le refoulement d'air. Conformez-vous aux lignes directrices émises par le fabricant du matériel thermique, aux mesures de sécurité comme celles publiées par la National Fire Protection Association (NFPA), l'American Society for Heating, Refrigeration and Air Conditioning Engineers (ASHRAE) et aux règlements locaux.
- e. En taillant ou en perforant les murs et les plafonds, attention de ne pas endommager les fils électriques ou autres appareils dissimulés.
- f. Les ventilateurs doivent toujours être ventilés vers l'extérieur.
- g. Si l'appareil doit être installé au-dessus d'une baignoire ou d'une douche, il doit porter une inscription à cet effet et être relié à un disjoncteur de fuite de terre du circuit de dérivation protégé.
- h. NE JAMAIS installer un interrupteur où il pourrait être accessible d'un bain ou d'une douche.

2. ATTENTION : Vérifier le voltage afin de voir s'il correspond à celui indiqué sur la plaque du moteur.

## ADVERTENCIAS

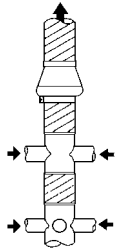
1. ADVERTENCIA: PARA REDUCIR EL RIESGO DE INCENDIO, CONMOCION ELECTRICA O LESIONES A PERSONAS, OBSERVE LO SIGUIENTE:

- a. Sólo utilice esta unidad en la forma contemplada por el fabricante. Si tiene cualquier pregunta, diríjase al representante del fabricante.
- b. Antes de darle mantenimiento o limpiar la unidad, apague la fuente de energía en el panel de servicio y bloquee los medios de desconexión del servicio para evitar que se vuelva a conectar a la fuente de energía accidentalmente. Cuando no se puedan bloquear los medios de desconexión del servicio, adhiera firmemente al panel de servicios, en un lugar prominente, un rótulo o una etiqueta a tal efecto. Desenchufe los modelos FGC de la fuente de alimentación.
- c. Los trabajos de instalación y cableado deben ser realizados por personal calificado conforme todos los códigos y normas del caso incluso construcción contra incendios.
- d. Se necesita tener suficiente aire para lograr una combustión adecuada y expulsar los gases mediante el conducto de humos (chimenea) del equipo de quema de combustible para evitar el efecto de contra-tiro. Observe las pautas provistas por el fabricante del equipo de calefacción y las normas de seguridad tales como las publicadas por el National Fire Protection Association (NFPA) y American Society for Heating Refrigeration and Air Conditioning Engineers (ASHRAE), y los códigos locales aplicables.
- e. Al cortar o perforar paredes y techos, no dañe el cableado eléctrico y demás servicios ocultos.
- f. Los ventiladores con conducto siempre deben tener salida al exterior.
- g. Si esta unidad se va a instalar sobre una bañera o una ducha, es necesario marcarla según corresponda a la aplicación y se debe conectar a una derivación protegida por GFCI (interruptor accionado por corriente de pérdida a tierra).
- h. JAMAS coloque un interruptor donde pueda alcanzarse desde una bañera o ducha.

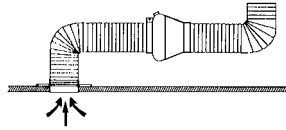
2. ¡ADVERTENCIA! Revise el voltaje entrante al ventilador para constatar que corresponda al que indica la placa de fábrica.

# INSTALLATIONS

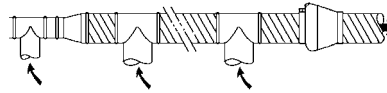
Exhaust system



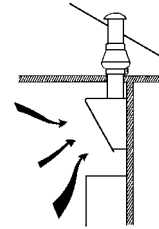
Ceiling exhaust system



Horizontal installation



Exhaust system



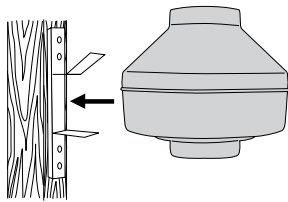
## INSTALLATION DIAGRAM FOR MODEL FG DUCT FANS



1. When installing, keep the number of elbows and bends to a minimum. If necessary, long radius elbows or bends are recommended.
2. Duct sealant, caulk, or tape should be applied to all seams to prevent air leakage and maximize air performance.
3. Flex, spiral, or snap lock ducting may be used. If using rigid duct, Fantech FC clamps are recommended to connect duct work to the fan (see illustration 2).  
FC clamps make an air tight seal at the connection points and reduce vibrations transmitted throughout the duct system.
4. To minimize static pressure losses and promote adequate airflow, minimize duct run lengths where possible. If using flex duct, keep duct runs straight and taut.
5. If installing in an unconditioned space, covering the fan with insulation is recommended to prevent condensation from forming.
6. For general ventilation applications, at least 8 ft of insulated flexible duct shall be installed between the exhaust or supply grille(s) and the fan.

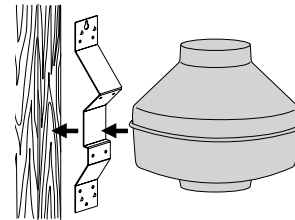
**Illustration 1**

Fan bracket should be installed, then fan mounted directly to bracket using sheet metal screws.



- Models**
- 6M EC
  - 8 EC
  - 10 EC

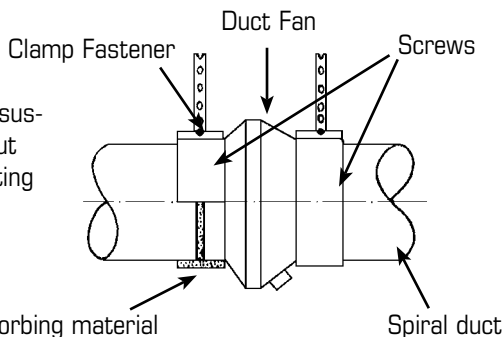
Mount bracket to fan first!



- Models**
- 12 EC
  - 12XL EC

**Illustration 2**

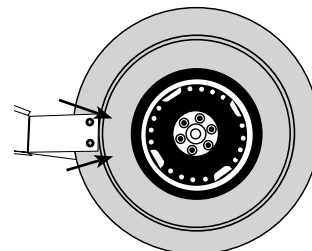
Fans may be suspended without special mounting brackets.



Vibration absorbing material

Spiral duct

**Mounting Bracket & Screw Locations for FG**

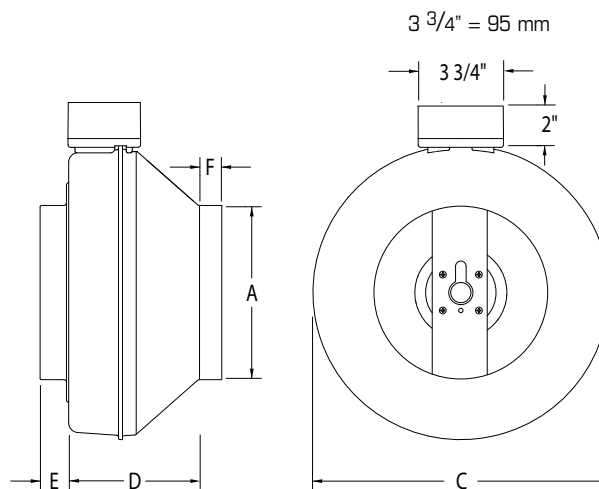


- Models**
- 6M EC
  - 8 EC
  - 10 EC

# DIMENSION MODEL FG EC

Model	A	C	D	E	F
6M EC	6	13 1/8	6 5/8	1	1
8 EC	8	13 3/8	6	1 1/8	1 1/8
10 EC	10	13 3/8	4 11/16	1 1/8	1
12 EC	12	16	8 1/4	1 1/16	1 3/16
12XL EC	12	16	8 1/4	1 1/16	1 3/16

Dimensions are in inches.



**Note**

Liquid tight wiring must be used for outside applications.

**WARNING**

To Reduce The Risk Of Electric Shock, Connect the FGC to a properly grounded outlet only.

**SPECIAL WIRING PRECAUTIONS**

All installation should be wired according to the following diagrams. Failure to comply will cause the motor to "hum" or not work. Maximum torque that can be applied to the terminal block screws is 0.79 Nm (7 lb-in).

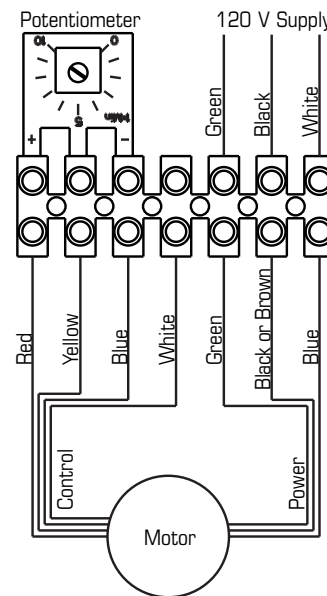
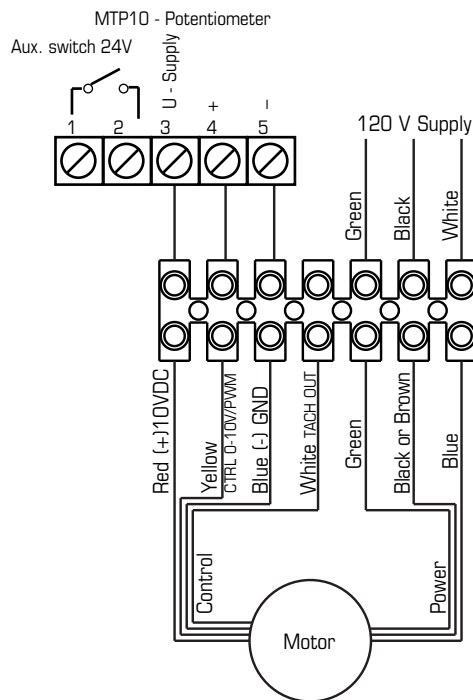
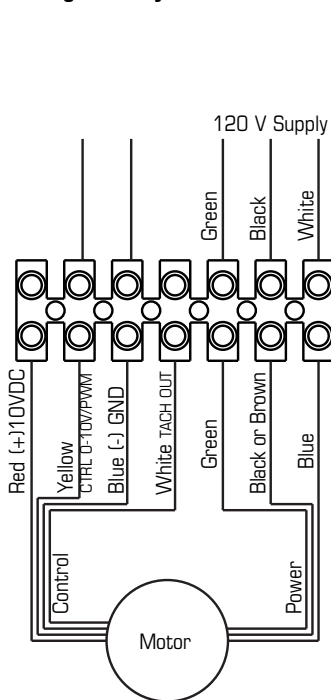
**NOTE**

Model FGC EC comes pre-wired with three prong power cord.

**For connection to a building management system**

**INSTRUCTION FOR ALL MODEL FG EC FANS  
With external motor speed controller**

**Without external motor speed controller**



**TROUBLESHOOTING**

If fan fails to operate, please check the following:

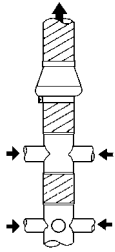
- Consult wiring diagrams included to ensure proper connections.
- To ensure proper contact, check motor lead wiring, incoming supply wiring connections.
- If possible, use a meter to test for continuity between fan leads.

**MAINTENANCE**

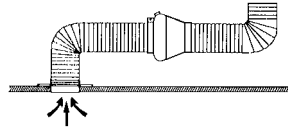
- Since fan bearings are sealed and have been provided with an internal lubricating material, no lubrication is necessary.
- Once a year, clean the impeller. No other maintenance is required.

# INSTALLATIONS

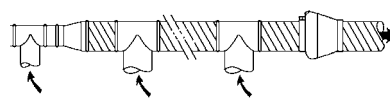
Système d'évacuation



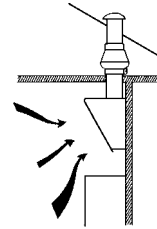
Système d'évacuation au plafond



Installation horizontale



Système d'évacuation



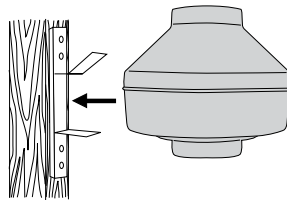
## DIAGRAMME D'INSTALLATION ET DE RACCORDEMENT POUR LES VENTILATEUR À CONDUITS MODÈLE FG



1. Lors de l'installation, maintenir le nombre de coudes et de courbe à un minimum. Si nécessaire, des coudes ou des courbes à long rayon sont recommandés
2. Scellant adhésif, calfeutrage ou un ruban devraient être appliqués à tous les joints pour éviter les fuites d'air et optimiser la performance de l'air.
3. Conduits flexibles, en spirale ou en verrou d'accrochage peuvent être utilisés. Si vous utilisez un conduit rigide, les pinces de raccordement FC de Fantech sont recommandées pour relier les conduits au ventilateur (voir illustration 2). Les pinces FC créent un joint étanche à l'air au niveau des points de raccordement et réduisent les vibrations transmises à travers le réseau de conduits.
4. Pour minimiser les pertes de pression statique et de promouvoir une ventilation adéquate, minimisez les longueurs des conduits où possible. Si vous utilisez un conduit flexible, garder les canalisations droites et tendues.
5. En cas d'installation dans un espace non conditionné, recouvrir le ventilateur avec un isolant est recommandé pour éviter la formation de condensation.
6. Pour les applications de ventilation générale, un minimum de 8 pi de conduit flexible isolé doit être installé entre la grille (les grilles) d'évacuation ou d'alimentation et le ventilateur.

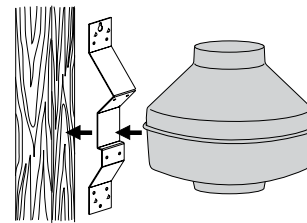
Figure 1

Le support du ventilateur devrait être installé, puis le ventilateur devrait être placé directement sur le support au moyen de vis pour le métal.

**Modèle**

- 6M EC
- 8 EC
- 10 EC

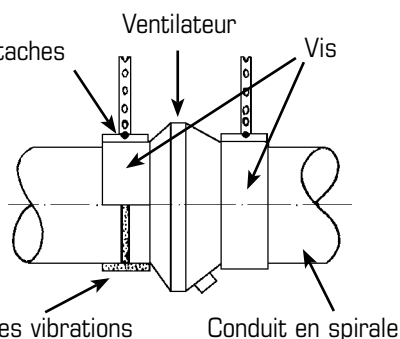
D'abord, attacher le support au ventilateur!

**Modèle**

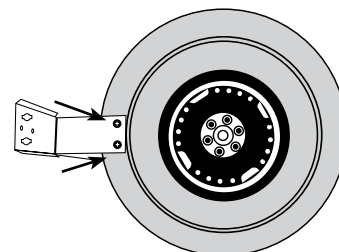
- 12 EC
- 12XL EC

Figure 2

Les ventilateurs peuvent être suspendus sans aucun supports de montage spéciaux.



Placement des vis de montage et du crochet

**Modèle**

- 6M EC
- 8 EC
- 10 EC

# DIMENSIONS MODÈLE FG EC

Model	A	C	D	E	F
6M EC	6	13 1/8	6 5/8	1	1
8 EC	8	13 3/8	6	1 1/8	1 1/8
10 EC	10	13 3/8	4 11/16	1 1/8	1
12 EC	12	16	8 1/4	1 1/16	1 3/16
12XL EC	12	16	8 1/4	1 1/16	1 3/16

Dimensions en pouces.



## Notez

Une installation électrique hermétique est obligatoire pour les applications à l'extérieur.

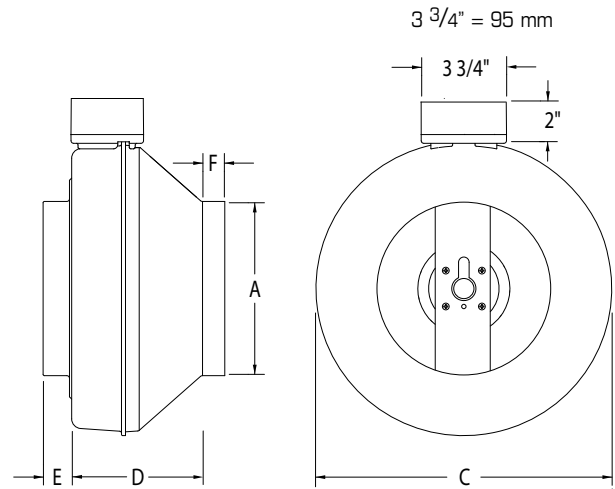
## ATTENTION

Afin de réduire le risque de choc électrique, reliez les modèles FGC à une prise de courant avec une mise à la terre conforme aux normes.

## PRÉCAUTIONS POUR L'INSTALLATION ÉLECTRIQUE

Toute installation devrait être branchée selon les diagrammes suivants. Sinon, le moteur pourrait émettre un vrombissement ou ne pas fonctionner.

Le couple maximal qui peut être appliqué aux vis du bornier est de 0.79 Nm (7 lb-in).



## NOTEZ

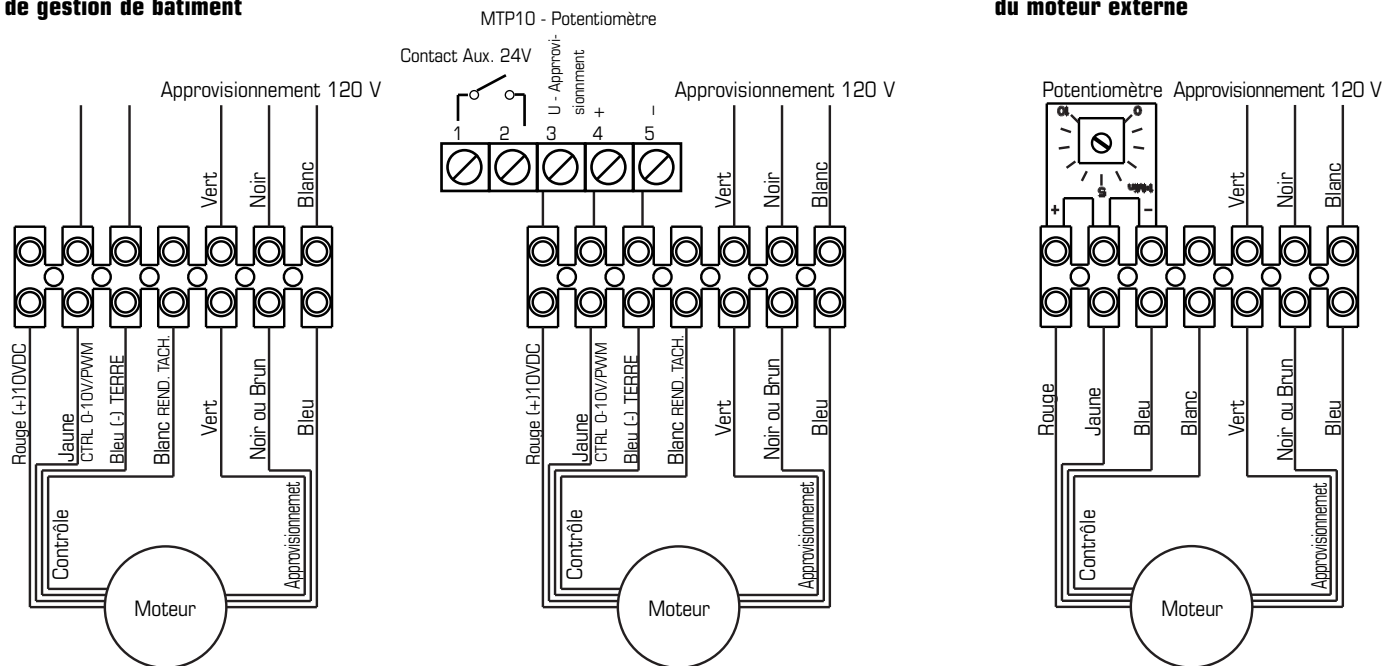
Les modèles FGC EC sont fournis avec une prise de courant à trois pointes.

## INSTRUCTION DES VENTILATEURS MODÈLES FG EC

### Pour le raccordement à un système de gestion de bâtiment

### Avec contrôle de vitesse externe

### Sans contrôle de vitesse du moteur externe



## EN CAS DE DIFFICULTÉS

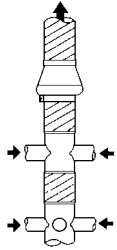
- Si le ventilateur cesse de fonctionner, vérifier ce qui suit:
  - Consulter le diagramme de raccordement électrique inclus afin d'assurer les bons raccords.
  - Pour assurer un contact approprié, vérifier le fil principal du moteur et les fils d'alimentation.
  - Si possible, utiliser un multimètre pour vérifier la continuité entre les connecteurs du ventilateur.
- Si le ventilateur ne fonctionne toujours pas, consulter le représentant FANTECH pour instructions quant au retour et au remplacement.

## ENTRETIEN

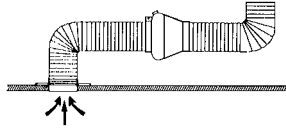
- Puisque les roulements du ventilateur sont scellés et qu'ils comportent déjà un lubrifiant interne, aucune lubrification n'est nécessaire.
- Au moins une fois par année, nettoyer l'impulseur.

# INSTALACIONES

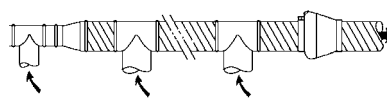
Sistema de escape



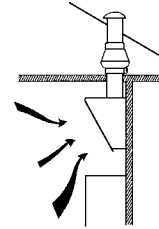
Escape montado en el cielo raso



Instalación horizontal



Sistema de escape



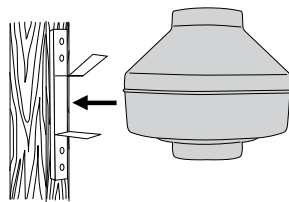
## DIAGRAMAS DE INSTALACION Y CABLEADO DE VENTILADORES MODELO FG PARA CONDUCTOS



1. Al instalar, mantener el número de codos y curvas en un mínimo. Si necesarios se recomiendan codos o curvas de radio largo.
2. Sellador de conductos, masilla o cinta deben aplicarse a todas las juntas para evitar fugas de aire y maximizar el rendimiento del aire.
3. Flex, espiral o complemento de ducto tipo "snap lock" se pueden utilizar. Si utiliza conducto rígido, se recomienda Fantech FC abrazaderas para conectar los conductos al ventilador (vea la ilustración 2).  
FC abrazaderas crea un sello hermético de aire en los puntos de conexión y reducir las vibraciones transmitidas en todo el sistema de conductos.
4. Para minimizar las pérdidas de presión estática y la promoción de una ventilación adecuada se recomienda minimizar las tiradas de ductos donde posibles. Si está usando conductos flexibles, mantenga el ducto recto.
5. Si se instala en un espacio no acondicionado, se recomienda que se cubra el ventilador con aislamiento para evitar la formación de condensación.
6. Para las aplicaciones generales de ventilación de deberá instalar por lo menos 8 pies de ducto flexible con aislamiento entre la rejilla(s) de escape o suministro y el ventilador.

### Ilustración 1

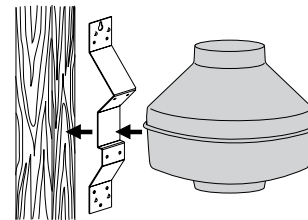
Se debe instalar primero el soporte del ventilador y después montarse éste directamente en el soporte con tornillos para hojalata.



#### Modelo

- 6M EC
- 8 EC
- 10 EC

Primero, montar el soporte al ventilador!

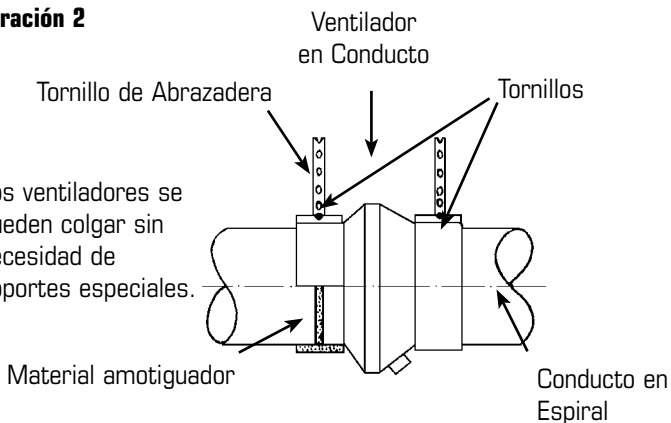


#### Modelo

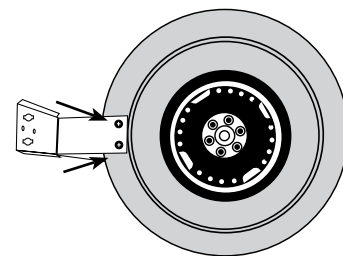
- 12 EC
- 12XL EC

### Ilustración 2

Los ventiladores se pueden colgar sin necesidad de soportes especiales.



### Soporte Montura Y Tornillo Localización



#### Modelo

- 6M EC
- 8 EC
- 10 EC



# DIMENSIONES DEL MODELO FG EC

Model	A	C	D	E	F
6M EC	6	13 1/8	6 5/8	1	1
8 EC	8	13 3/8	6	1 1/8	1 1/8
10 EC	10	13 3/8	4 11/16	1 1/8	1
12 EC	12	16	8 1/4	1 1/16	1 3/16
12XL EC	12	16	8 1/4	1 1/16	1 3/16

Dimensiones en pulgadas.



### Nota

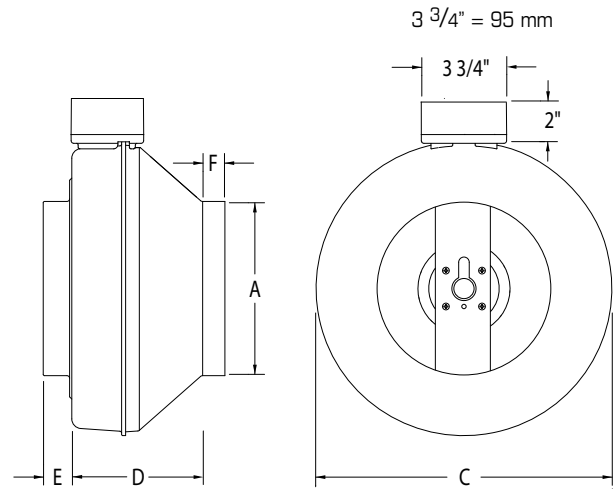
El alambrado apretado líquido debe ser utilizado para aplicaciones exteriores.

### ADVERTENCIA

Para reducir el riesgo de descarga eléctrica, conecte los modelos FGC con un enchufe correctamente puesto a tierra, solamente.

### PRECAUCIONES ESPECIALES PARA CABLEADO

Toda la instalación debe cablearse conforme los diagramas que siguen. De lo contrario, el motor cimbrará sin girar. El par máximo que se puede aplicar a los tornillos de la caja de bornes es de 0.79 Nm (7 lb-in).

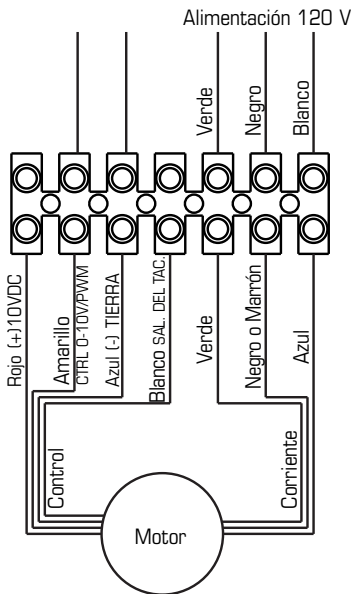


### NOTA

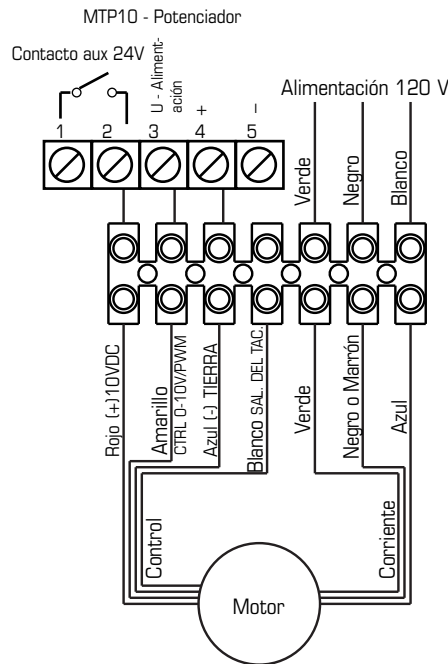
FGC EC modelo vienna con los alambre pre-encordado. Con un enchufe de tres diente.

## INSTRUCCIONES DE LOS VENTILADORES MODELO FG EC

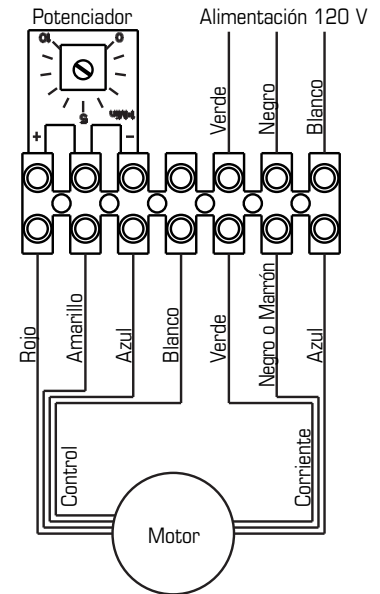
### Para la conexión a un sistema de gestión de edificios



### Con control de velocidad externo



### Sin control de velocidad externo



## ANÁLISIS DE FALLAS

- Si el ventilador deja de funcionar, favor comprobar lo siguiente:
  - Consulte los diagramas de cableado adjuntos para comprobar las conexiones correctas.
  - Para asegurar el buen contacto compruebe los cables del motor y la alimentación.
  - Si es posible, use un ohmímetro para comprobar la continuidad entre contactos del ventilador.
- Si el ventilador sigue sin funcionar, pida al representante de Fantech instrucciones de devolución/reemplazo.

## MANTENIMIENTO

- No hay necesidad de lubricación, ya que los rodamientos del ventilador están sellados y vienen cargados de lubricante.
- Por lo menos una vez al año, limpie el impulsor.

# WARRANTY

## Five (5) Year Warranty

**This warranty supersedes all prior warranties**

### **DURING ENTIRE WARRANTY PERIOD:**

Fantech will repair or replace any part which has a factory defect in workmanship or material. Product may need to be returned to the Fantech factory, together with a copy of the bill of sale and identified with RMA number.

### **FOR FACTORY RETURN YOU MUST:**

- Have a Return Materials Authorization (RMA) number. This may be obtained by calling Fantech either in the USA at 1.800.747.1762 or in CANADA at 1.800.565.3548. Please have bill of sale available.
- The RMA number must be clearly written on the outside of the carton, or the carton will be refused.
- All parts and/or product will be repaired/replaced and shipped back to buyer; no credit will be issued.

### **OR**

The Distributor may place an order for the warranty part and/or product and is invoiced. The Distributor will receive a credit equal to the invoice only after product is returned prepaid and verified to be defective.

FANTECH WARRANTY TERMS DO NOT PROVIDE FOR REPLACEMENT WITHOUT CHARGE PRIOR TO INSPECTION FOR A DEFECT. REPLACEMENTS ISSUED IN ADVANCE OF DEFECT INSPECTION ARE INVOICED, AND CREDIT IS PENDING INSPECTION OF RETURNED MATERIAL. DEFECTIVE MATERIAL RETURNED BY END USERS SHOULD NOT BE REPLACED BY THE DISTRIBUTOR WITHOUT CHARGE TO THE

## Limitation of Warranty and Liability

This warranty does not apply to any Fantech product or part which has failed as a result of faulty installation or abuse, incorrect electrical connections or alterations made by others, or use under abnormal operating conditions or misapplication of the product or parts. We will not approve for payment any repair not made by us or our authorized agent without prior written consent. The foregoing shall constitute our sole and exclusive warranty and our sole exclusive liability, and is in lieu of any other warranties, whether written, oral, implied or statutory. There are no warranties which extend beyond the description on the page hereof. In no event, whether as a result of breach of contract, or

## Warning

Fantech products are designed and manufactured to provide reliable performance, but they are not guaranteed to be 100% free from defects. Even reliable products will experience occasional failures and this possibility should be recognized by the user. If these products are

used in a life support ventilation system where failure could result in loss or injury, the user should provide adequate backup ventilation, supplementary natural ventilation, failure alarm system, or acknowledge willingness to accept the risk of such loss or injury.

END USER, AS CREDIT TO DISTRIBUTOR'S ACCOUNT WILL BE PENDING INSPECTION AND VERIFICATION OF ACTUAL DEFECT BY FANTECH.

### **THE FOLLOWING WARRANTIES DO NOT APPLY:**

- Damages from shipping, either concealed or visible. Claim must be filed with freight company.
- Damages resulting from improper wiring or installation.
- Damages or failure caused by acts of God, or resulting from improper consumer procedures, such as:
  1. Improper maintenance
  2. Misuse, abuse, abnormal use, or accident, and
  3. Incorrect electrical voltage or current.
- Removal or any alteration made on the Fantech label control number or date of manufacture.
- Any other warranty, expressed, implied or written, and to any consequential or incidental damages, loss or property, revenues, or profit, or costs of removal, installation or reinstallation, for any breach of warranty.

### **WARRANTY VALIDATION**

- The user must keep a copy of the bill of sale to verify purchase date.
- These warranties give you specific legal rights, and are subject to an applicable consumer protection legislation. You may have additional rights which vary from state to state.

warranty or alleged negligence, defect incorrect advice or other causes, shall Fantech be liable for special or consequential damages, including, but not limited to, loss of profits or revenue, loss of use of equipment or any other associated equipment, cost of capital, cost of substitute equipment, facilities or services, downtime costs, or claims of customers of purchase for such damages. Fantech neither assumes or authorizes any person to assume for it any other liability in connection with the sale of product(s) or part(s). Some jurisdictions do not allow the exclusion or limitation of incidental or consequential damages so the above limitations and exclusions may not apply to you.

used in a life support ventilation system where failure could result in loss or injury, the user should provide adequate backup ventilation, supplementary natural ventilation, failure alarm system, or acknowledge willingness to accept the risk of such loss or injury.

# GARANTIE

## Garantie de 5 ans

**Cette garantie remplace toutes les garanties précédentes.**

### DURANT TOUTE LA PÉRIODE DE GARANTIE:

Fantech s'engage à réparer ou à remplacer toute pièce présentant un défaut d'usine en matière de qualité d'exécution ou de matériau. Il sera peut être nécessaire de retourner le produit à l'usine Fantech, accompagné d'une copie du contrat de vente et du numéro d'autorisation de retour.

### POUR RETOURNER UN PRODUIT À L'USINE, VOUS DEVEZ:

- Obtenir un numéro d'autorisation de retour; pour ce faire, communiquer avec Fantech aux États-Unis au numéro 1.800.747.1762, ou au Canada, au numéro 1.800.565.3548. Veuillez avoir votre contrat de vente à portée de la main.
- S'assurer que le numéro d'autorisation de retour est lisible sur l'extérieur de la boîte, sinon la boîte sera refusée.
- Toutes les pièces et/ou le produit seront réparés ou remplacés puis retournés à l'acheteur. Aucun crédit ne sera accordé.

OU

Le Distributeur peut commander une pièce ou un produit couvert par la garantie; la facture lui sera envoyée. Le distributeur ne sera crédité du montant de sa facture qu'après que le produit a été retourné port payé et qu'il a été trouvé défectueux.

LES TERMES DE LA GARANTIE DE Fantech NE PRÉVOIENT PAS DE REMPLACEMENT SANS FRAIS AVANT QUE LA PIÈCE OU LE PRODUIT DÉFECTUEUX AIT ÉTÉ INSPECTÉ. LES PRODUITS OU PIÈCES REMPLACÉS AVANT L'INSPECTION DE LA DÉFECTUOSITÉ SERONT FACTURÉS ET LE MONTANT DU CRÉDIT EST FONCTION DE L'INSPECTION DE LA PIÈCE OU DU PRODUIT RETOURNÉ. LE DISTRIBUTEUR NE DOIT PAS REMPLACER SANS FRAIS POUR

## Limites de garanties et de responsabilités

Cette garantie ne s'applique à aucun produit de Fantech ou à aucune pièce détachée dont la défectuosité relève d'une erreur d'installation ou d'abus ou de mauvaise installation électrique ou dut à des modifications extérieures ou utilisées dans des conditions anormales ou encore une mauvaise installation du produit ou des pièces détachées. Nous n'approuverons aucun remboursement pour des réparations qui ne sont pas effectuées par un agent américain ou un agent autorisé sans un accord écrit. Ce dernier constituera notre seule et exclusive garantie et notre seule exclusive responsabilité et tient lieu de toute autre garantie ou bien écrite ou orale implicite ou statuaire. Aucune garantie ne s'appliquera au-delà des descriptions faites de la page ci-dessus. En aucun cas, que ce soit pour une rupture de contrat ou de garanties ou

## Avertissement

Les produits de Fantech sont conçus et fabriqués pour produire des performances fiables, mais il n'y a aucune garantie qu'ils soient 100% sans défaut. Les plus produits les plus fiables ont occasionnellement des défectuosités et cette possibilité devraient être reconnu par les usagers. Si ces produits sont utilisés comme une source de ventilation ou leur panne risque de mettre en danger des vies humaines ou entraîner des

L'UTILISATEUR FINAL L'ÉQUIPEMENT DÉFECTUEUX RETOURNÉ PAR L'UTILISATEUR FINAL, CAR LE COMPTE DU DISTRIBUTEUR NE SERA CRÉDITÉ QU'APRÈS L'INSPECTION ET LA VÉRIFICATION PAR FANTECH DE LA DÉFECTUOSITÉ.

### LES GARANTIES NE S'APPLIQUENT PAS DANS LES CAS SUIVANTS:

- Dommages dus au transport (dissimulés ou visibles). Les réclamations doivent être faites à la compagnie de fret.
- Dommages dus au mauvais câblage ou à l'installation inappropriée.
- Dommages ou défectuosité causés par une calamité naturelle ou résultant d'une procédure irrégulière de l'acheteur, notamment :
  1. Entretien irrégulier
  2. Mauvais usage, usage abusif, usage anormal ou accident
  3. Tension ou courant électrique incorrect
- Enlèvement ou toute modification du numéro de contrôle ou de la date de fabrication de l'étiquette Fantech
- Toute autre garantie expresse, écrite ou implicite, pour les dommages accidentels ou indirects, perte de biens, de recettes, manque à gagner ou coûts relatifs à la dépose, à l'installation ou à la réinstallation, en cas de violation de garantie.

### CERTIFICATION DE LA GARANTIE:

- L'utilisateur doit conserver une copie du contrat de vente pour confirmer la date d'achat.
- Les présentes garanties vous donnent des droits spécifiques reconnus par la loi et sont régies par les lois sur la protection du consommateur appropriées. Il est possible que différents états offrent d'autres droits.

des dommages dut à la négligence ou a des conseils incorrects ou autres causes, Fantech ne pourra être tenu pour responsable des dommages particuliers ou consécutifs, incluant mais pas limités aux pertes et profits ou bénéfiques perte de matériel ou autres matériels associés. Coût du capital, coût des équipements de remplacement, matériels ou services, coût de temps d'arrêt ou les réclamations des clients pour de tels dommages. Fantech ne délègue ou autorise aucune personne d'assumer sa responsabilité sur la vente du produit ou des pièces détachées. Certaines juridictions ne permettent pas l'exclusion de la limitation des dommages accidentels ou consécutifs ainsi ces limitations ci-dessus et les exclusions ne s'appliquent pas à vous.

blessures, les usagers devront avoir une source de ventilation de secours en addition à une ventilation naturelle, le défaut de système d'alarme ou la connaissance de ces conditions entraînent sa responsabilité envers de telles pertes ou blessures.

# GARANTIA

## Garantía de Cinco (5) Años

**Esta garantía de sin efecto cualquier otra garantía anterior**

### DURANTE EL PERÍODO INTEGRO DE LA GARANTÍA:

Fantech reparará o reemplazará toda parte que presente un defecto en el material o en la mano de obra. Es posible que el producto deba ser devuelto a la fábrica Fantech, juntamente con una copia de la constancia de compraventa e identificado con el número de RMA.

### PARA DEVOLUCIÓN A FÁBRICA USTED DEBE:

- Tener un número de Autorización de Devolución de Material (RMA). Esto se puede obtener llamando a Fantech ya sea en los Estados Unidos al 1.800.747.1762
- en Canadá al 1.800.565.3548. Tenga a mano la constancia de compraventa.
- El número de RMA deberá estar claramente escrito en la parte exterior de la caja, de lo contrario la caja será rechazada.
- Todas las partes y/o el producto serán reparados/reemplazados y devueltos al comprador; no se otorgará crédito.

### O BIEN

El Distribuidor puede colocar una orden por la parte y/o producto en garantía y facturarla/o. El Distribuidor recibirá un crédito igual a la factura sólo después de que se haya devuelto el producto con pago previo y con verificación de defecto.

LAS CONDICIONES DE LA GARANTÍA DE FANTECH NO CONTEMPLAN EL REEMPLAZO SIN CARGO ANTES DE REALIZAR LA INSPECCIÓN PARA DETECTAR DEFECTOS. LOS REEMPLAZOS EMITIDOS ANTES DE INSPECCIONAR POR DEFECTOS SON FACTURADOS, Y EL CRÉDITO ESTÁ A LA ESPERA DE INSPECCIÓN DEL MATERIAL DEVUELTO. EL MATERIAL DEFECTUOSO DEVUELTO POR LOS USUARIOS FINALES NO

## Limitación de Garantía y Responsabilidad Civil

Esta garantía no cubre ningún producto o pieza de Fantech que haya fallado por mala instalación, abuso, conexión eléctrica incorrecta o por alteraciones hechas por terceros, o por utilización bajo condiciones anormales de operación, o por aplicación incorrecta del producto o de las piezas. Nosotros no aprobamos el pago de ninguna reparación que no se haya realizado por nosotros o por nuestro agente autorizado previo consentimiento por escrito. Lo que antecede constituirá nuestra única y exclusiva garantía y nuestra única y exclusiva responsabilidad; y obra en lugar de cualquier otra garantía, ya sea escrita, verbal, tácita o estatutaria. No hay ninguna garantía que vaya más allá de lo que está descrito en esta página. Bajo ninguna circunstancia responderá Fantech, ya sea por incumplimiento de contrato o garantía ni por alegada

## Advertencia

Aunque los productos de Fantech están diseñados y son fabricados para un rendimiento seguro, no garantizamos que estén libres de defectos al 100%. Hasta productos confiables a veces fallan; y el usuario debe reconocer esta posibilidad. Si estos productos se utilizan en un sistema

DEBERÁ SER REEMPLAZADO POR EL DISTRIBUIDOR SIN CARGO PARA EL USUARIO FINAL, YA QUE EL CRÉDITO DE LA CUENTA DEL DISTRIBUIDOR ESTARÁ A LA ESPERA DE INSPECCIÓN Y VERIFICACIÓN DEL DEFECTO REAL POR FANTECH.

### LAS SIGUIENTES GARANTÍAS NO SE APLICAN:

- Daños durante el envío, ya sean encubiertos o visibles. Se deberá presentar el reclamo a la compañía transportadora.
- Daños ocasionados por cableado o instalación indebidos.
- Daños o fallas causados por hechos fortuitos, u ocasionados por procedimientos impropios por parte del usuario, tales como:
  1. Mantenimiento indebido
  2. Uso indebido, abuso, uso anormal o accidente y
  3. Tensión o corriente eléctrica incorrecta.
- Remoción o modificación realizada al número de control del rótulo de Fantech o de la fecha de fabricación.
- Toda otra garantía, expresa, implícita o escrita, daños y perjuicios, pérdida de propiedad, de ingresos, o de beneficios, o costo de remoción, instalación o reinstalación por incumplimiento de la garantía.

### VALIDACIÓN DE LA GARANTÍA

- El usuario debe conservar una copia de la constancia de compraventa para verificar la fecha de compra.
- Estas garantías le otorgan derechos legales específicos, y están sujetas a una legislación aplicable para protección del consumidor. Usted puede tener derechos adicionales que varían de estado en estado.

negligencia, defecto, consejos incorrectos u otra causa, por daños especiales o consiguientes, incluso, pero no de manera única, pérdida de ganancias o ingresos, equipo cesante o cualquier otra pérdida relativa a equipos asociados; el costo del capital, costo de equipos, instalaciones o servicios sustitutos, tiempo ocioso o reclamos de clientes por compras incurridas por tales daños. Fantech ni asume ni autoriza a ninguna persona a que asuma a su nombre ninguna otra responsabilidad relativa a la venta de productos o piezas. Debido a que algunos distritos jurisdiccionales no permiten la exclusión o limitación por daños incidentales o consiguientes, puede que las limitaciones y limitaciones antes descritas no lo afe cten a Ud.

de ventilación vital en donde una falla pudiera dar lugar a pérdidas o lesiones, el usuario debe disponer de una ventilación adecuada de reserva, ventilación natural suplemental, sistema de alarma de fallas, o expresar su voluntad de aceptar el riesgo de tales pérdidas o lesiones.

# NOTES

# NOTES

# NOTAS

Fantech reserves the right to make technical changes.  
For updated documentation please refer to [www.fantech.net](http://www.fantech.net)

Fantech se réserve le droit de faire des changements  
techniques. Pour de la documentation à jour, s'il vous plaît se  
référer au [www.fantech.net](http://www.fantech.net)

Fantech se reserva el derecho de hacer modificaciones  
técnicas en cualquier momento. Para obtener la documen-  
tación actualizada, por favor consulte [www.fantech.net](http://www.fantech.net)

Fantech®

