



Fläktluftvärmare SWH

Intelligent fläktluftvärmare med extremt låg ljudnivå, för vattenanslutning



Användningsområden

SWH är en tystgående fläktluftvärmare som, kompletterad med styrsystem SIRE, kan ge en helautomatisk rumsuppvärmning anpassningsbar efter varje unikt användningsområde.

SWH är lämplig i lokaler där värmeflaktar traditionellt används såsom industrilokaler, samt i miljöer med krav på låga ljudnivåer.

Komfort

Med sin extremt låga ljudnivå är SWH Fricos tystaste värmefläkt. SWH ger snabbt en behaglig värme där det behövs.

Drift och ekonomi

SWH är en energieffektiv fläktluftvärmare som aldrig förbrukar mer energi än nödvändigt. Modeller med EC-motorer vässar energieffektiviteten ännu mer. Eco-läge finns också att välja i styrsystemet för ytterligare energibesparingar.

Förprogrammerade fabriksinställningar och kalenderfunktion gör SWH enkel att använda och installera. SWH kan styras och övervakas med DUC-system.

Design

Fläktluftvärmare SWH har en tilltalande design i vitlackerad stålplåt för att kunna smälta in i såväl industrilokal som i butik.

Produktfakta

- Fläktluftvärmare SWH finns i följande utföranden:
 - SWH, standardutförande.
 - SWH EC är försedd med EC-motor och har därmed låg motorkonsumtion samt justerbara fläktsteg.
- Förberedd för styrsystem SIRE som har många smarta och energibesparande funktioner.
- Mycket låg ljudnivå.
- Fem fläkthastigheter.
- Monteras på vägg eller i tak.
- Avsedd för pumpvarmvatten upp till +150 °C och 10 bar i standardutförande.
- Levereras med luftriktare med individuellt ställbara lameller som riktar luftströmmen i ett plan.
- Maximal omgivningstemperatur +40 °C.
- Vattenbatteriet har rör av koppar och lameller i aluminium. Släta röranslutningar, för lödning eller klämkoppling.
- Brett sortiment av regleringar och tillbehör.
- Korrosionsskyddat hölje i varmförzinkad och pulverlackerad stålplåt. Färgbeteckning: vit, RAL 9016, NCS S 0500-N. Hölje i olackerat utförande, eller i annan färg än vit, kan specialbeställas. Lameller av anodiserad aluminium.

Fläktluftvärmare SWH



Tack vare låg ljudnivå kombinerat med kraftfull prestanda passar SWH in i allt från lagerlokaler till butiksmiljöer.



Genom att vända SWH är röranslutningarna möjliga på båda sidor vilket gör den enkel att placera. Luftriktaren med individuellt ställbara lameller riktar luften dit den behövs.

Fläktluftvärmare SWH

Tekniska data

Fläktluftvärmare SWH (IP44)

| Typ | RSK-nr | Värme-effekt* ^{1,2} [kW] | Luft-flöde* ² [m ³ /h] | Luft-flöde* ² [m ³ /s] | Ljud-effekt* ³ [dB(A)] | Ljud-tryck* ^{2,4} [dB(A)] | Δt * ^{1,2,5} [°C] | Vatten-volym* ⁶ [l] | Spänning [V] | Ström [A] | Vikt [kg] |
|-------|-----------|--------------------------------------|---|---|--------------------------------------|---------------------------------------|---------------------------------------|-----------------------------------|-----------------|--------------|--------------|
| SWH02 | 672 68 79 | 4/6 | 450/1000 | 0,15/0,31 | 56 | 19/40 | 21/17 | 1,3 | 230V~ | 0,34 | 20 |
| SWH12 | 672 68 89 | 5/10 | 760/2020 | 0,21/0,56 | 64 | 26/48 | 19/14 | 1,5 | 230V~ | 0,7 | 24 |
| SWH22 | 672 68 99 | 11/16 | 1770/3370 | 0,49/0,94 | 70 | 40/55 | 18/14 | 2,7 | 230V~ | 1,2 | 34 |
| SWH32 | 672 69 09 | 1625 | 2670/5200 | 0,74/1,44 | 67 | 39/51 | 18/14 | 3,8 | 230V~ | 1,7 | 55 |
| SWH33 | 672 69 19 | 18/31 | 2250/4450 | 0,62/1,23 | 66 | 38/50 | 24/20 | 5,2 | 230V~ | 1,7 | 59 |

Fläktluftvärmare med EC-motor SWH EC (IP44)

| Typ | RSK-nr | Värme-effekt* ^{1,2} [kW] | Luft-flöde* ² [m ³ /h] | Luft-flöde* ² [m ³ /s] | Ljud-effekt* ³ [dB(A)] | Ljud-tryck* ^{2,4} [dB(A)] | Δt * ^{1,2,5} [°C] | Vatten-volym* ⁶ [l] | Spänning [V] | Ström* ⁷ [A] | Vikt [kg] |
|---------|-----------|--------------------------------------|---|---|--------------------------------------|---------------------------------------|---------------------------------------|-----------------------------------|-----------------|----------------------------|--------------|
| SWHEC02 | 670 33 47 | 3,9/6,2 | 530/1000 | 0,15/0,28 | 56 | 25/40 | 21/18 | 1,3 | 230V~ | 0,2/0,7 | 20 |
| SWHEC12 | 670 33 48 | 4,9/9,5 | 760/2020 | 0,21/0,56 | 63 | 22/48 | 19/14 | 1,5 | 230V~ | 0,4/1,1 | 24 |
| SWHEC22 | 670 33 49 | 10/16 | 1770/3370 | 0,49/0,94 | 72 | 43/56 | 18/14 | 2,7 | 230V~ | 1,1/1,2 | 34 |
| SWHEC32 | 670 33 50 | 16/25 | 2670/5200 | 0,74/1,44 | 67 | 35/51 | 18/14 | 3,8 | 230V~ | 1,1/1,7 | 55 |
| SWHEC33 | 670 33 51 | 18/31 | 2250/4500 | 0,63/1,25 | 65 | 33/50 | 24/20 | 5,2 | 230V~ | 1,2/1,8 | 59 |

*1) Gäller vid vattentemperatur 60/40 °C, lufttemperatur in +15 °C.

*2) Gäller vid fläktlägen 1 / 4.

*3) Ljudeffekt (L_{WA}), mätningar enligt ISO 27327-2: 2014, Installationstyp E.

*4) Ljudtryck (L_{pA}). Förutsättningar: Avstånd till aggregat 5 meter. Riktningfaktor: 2. Ekvivalent absorptionsarea 200 m².

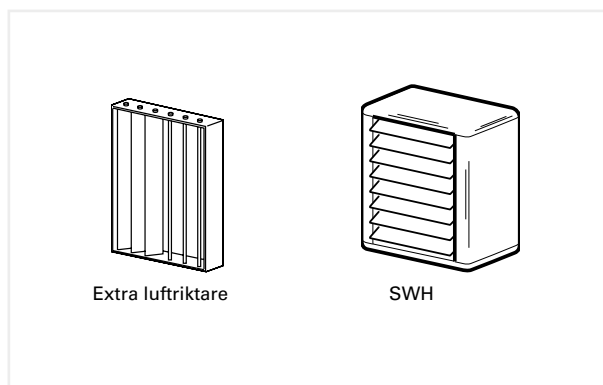
*5) Δt = temperaturhöjning på genomgående luft.

*6) Gäller vattenvolym inuti batteriet.

*7) Gäller vid fläktlägen 4 / 5.

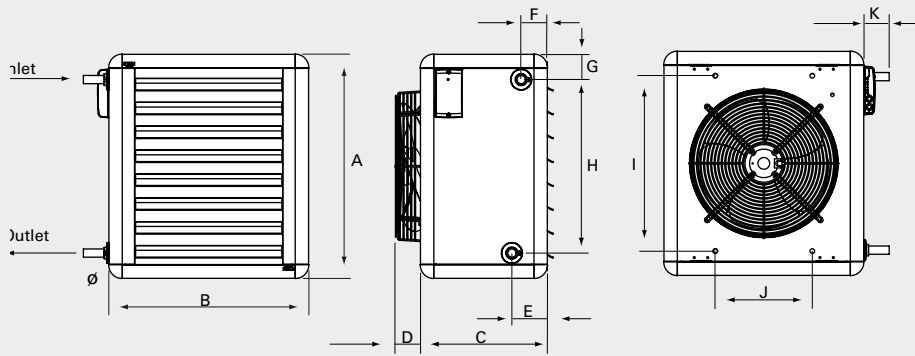
Kastlängd

| Type | Kastlängd [m] | Kastlängd med extra luftriktare [m] |
|---------|------------------|---|
| SWH02 | 7 | - |
| SWH12 | 11 | 17 |
| SWH22 | 19 | 25 |
| SWH32 | 25 | 33 |
| SWH33 | 23 | 29 |
| SWHEC02 | 7 | - |
| SWHEC12 | 11 | 17 |
| SWHEC22 | 19 | 25 |
| SWHEC32 | 25 | 33 |
| SWHEC33 | 23 | 29 |



Kastlängden gäller för fläktläge 4 och vid rumstemperatur +18 °C. Kastlängden är definierad som det vinkelräta avståndet från fläktluftvärmaren till den punkt där luftens medelhastighet är 0,5 m/s.

Mått

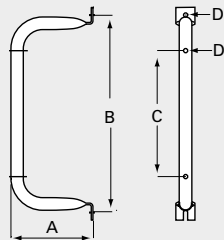


| | A [mm] | B [mm] | C [mm] | E [mm] | F [mm] | G [mm] | H [mm] | I [mm] | J [mm] | K [mm] | Ø [mm] |
|-----------------------------|-----------|-----------|-----------|-----------|-----------|-----------|-----------|-----------|-----------|-----------|-----------|
| SWH02, SWHEC02 | 525 | 515 | 320 | 95 | 70 | 70 | 390 | 405 | 260 | 70 | 22 |
| SWH12, SWHEC12 | 600 | 535 | 340 | 95 | 70 | 70 | 465 | 470 | 260 | 70 | 22 |
| SWH22, SWHEC22 | 725 | 680 | 370 | 100 | 70 | 70 | 585 | 580 | 400 | 75 | 28 |
| SWH32/33, SWHEC32/33 | 850 | 820 | 450 | 100 | 70 | 70 | 710 | 700 | 530 | 75 | 28 |

| | D [mm] |
|-----------------|-----------|
| SWH02 | 40 |
| SWH12 | 70 |
| SWH22 | 67 |
| SWH32/33 | 102 |

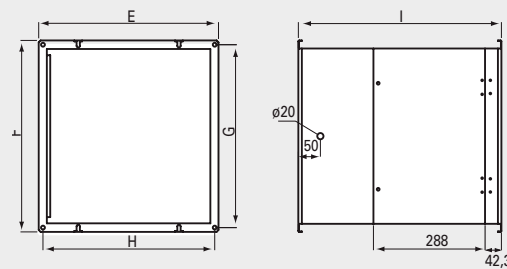
| | D [mm] |
|-------------------|-----------|
| SWHEC02 | 110 |
| SWHEC12 | 85 |
| SWHEC22 | 35 |
| SWHEC32/33 | 100 |

Monteringskonsoler, SWB



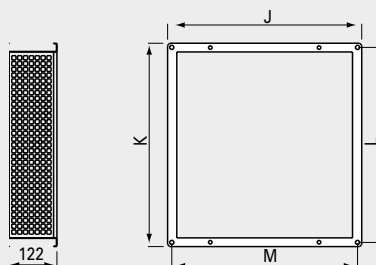
| | A [mm] | B [mm] | C [mm] | D [mm] |
|-------------|-----------|-----------|-----------|-----------|
| SWB0 | 195 | 405 | 235 | 10 |
| SWB1 | 195 | 470 | 300 | 10 |
| SWB2 | 250 | 580 | 410 | 10 |
| SWB3 | 335 | 700 | 530 | 10 |

Filterskåp, SWF



| | E [mm] | F [mm] | G [mm] | H [mm] | I [mm] |
|-------------|-----------|-----------|-----------|-----------|-----------|
| SWF1 | 466 | 492 | 470 | 444 | 524 |
| SWF2 | 616 | 602 | 580 | 594 | 524 |
| SWF3 | 746 | 722 | 700 | 724 | 524 |

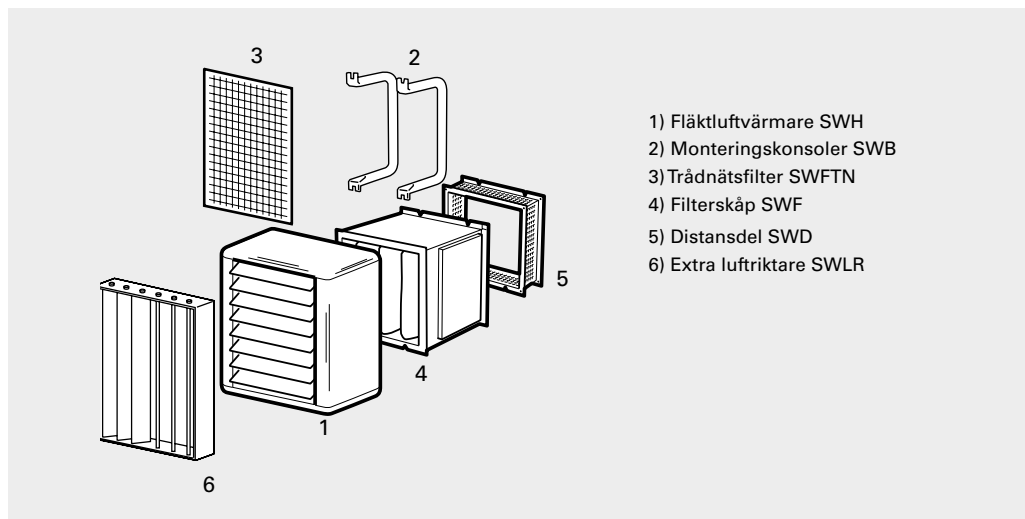
Distansdel i filterskåp, SWD



| | J [mm] | K [mm] | L [mm] | M [mm] |
|-------------|-----------|-----------|-----------|-----------|
| SWD1 | 464 | 490 | 470 | 444 |
| SWD2 | 614 | 600 | 580 | 594 |
| SWD3 | 676 | 720 | 700 | 656 |

Fläktluftvärmare SWH

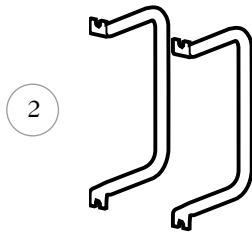
Tillbehör



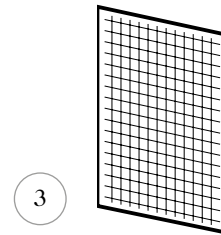
| Typ | Beskrivning | | | | | RSK-nr |
|---------|---------------------|-------|-------|-------|----------|-----------|
| | | SWH02 | SWH12 | SWH22 | SWH32/33 | |
| SWB0 | Monteringskonsoler | • | | | | 672 49 10 |
| SWB1 | Monteringskonsoler | | • | | | 672 49 11 |
| SWB2 | Monteringskonsoler | | | • | | 672 49 12 |
| SWB3 | Monteringskonsoler | | | | • | 672 49 13 |
| SWF1 | Filterskåp | | • | | | 672 70 14 |
| SWF2 | Filterskåp | | | • | | 672 70 15 |
| SWF3 | Filterskåp | | | | • | 672 70 16 |
| SWD1 | Distansdel | | • | | | 672 70 20 |
| SWD2 | Distansdel | | | • | | 672 70 21 |
| SWD3 | Distansdel | | | | • | 672 70 22 |
| SWEF1 | Extra filterkassett | | • | | | 672 70 17 |
| SWEF2 | Extra filterkassett | | | • | | 672 70 18 |
| SWEF3 | Extra filterkassett | | | | • | 672 70 19 |
| SWFTN02 | Trådnätsfilter | • | | | | 673 19 28 |
| SWFTN1 | Trådnätsfilter | | • | | | 673 19 11 |
| SWFTN2 | Trådnätsfilter | | | • | | 673 19 12 |
| SWFTN3 | Trådnätsfilter | | | | • | 673 19 27 |
| SWLR1 | Extra luftriktare | | • | | | 672 70 26 |
| SWLR2 | Extra luftriktare | | | • | | 672 70 27 |
| SWLR3 | Extra luftriktare | | | | • | 672 70 28 |



Tillbehör SWH02-33

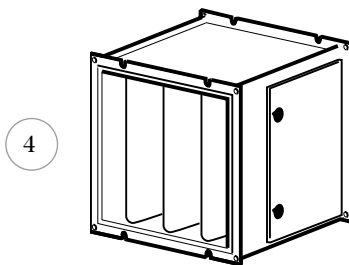


SWB, monteringskonsoler
 Nr 2 på bilden. Används för vägg- alt. takmontage då filterskåp inte används. Konsolerna ingår inte som standard utan finns endast som tillbehör. En konsolsats består av 2 stycken konsoler.



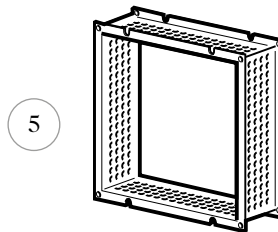
SWFTN, trådnätsfilter
 Nr 3 på bilden. Används som alternativ till filterskåp och ger värmebatteriet ett grundskydd. Monteras direkt i fläktluftvärmaren. Filtret är lätt åtkomligt både från aggregatets ovan- och undersida för montage och rengöring. Filtret kan återanvändas efter rengöring.

Tillbehör SWH12-33



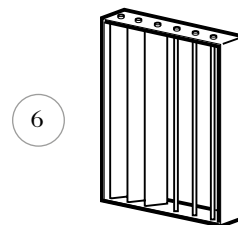
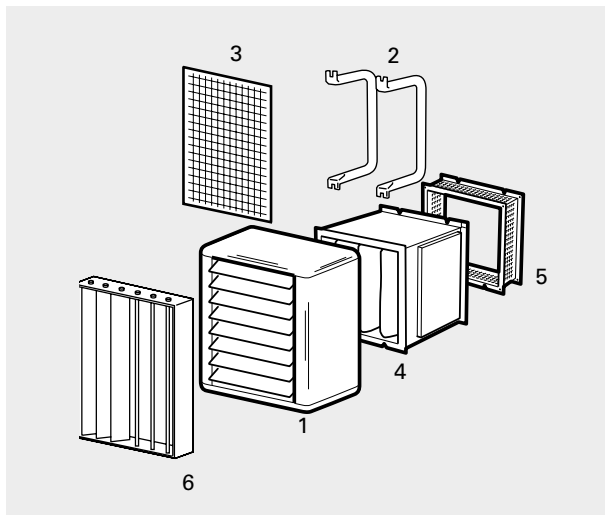
SWF, filterskåp
 Nr 4 på bilden. Renar uteluft och/eller återluft från stoftpartiklar som kan försämra SWH:s prestanda och minska driftsäkerheten. Engångsfiltren är av kassettyp med djupveckade filterpåsar av syntetiskt material. Filterklass G85 (EU3). Vid leverans är filterskåpet försett med filter. Skåpet är tillverkat av pulverlackerad varmförzinkad plåt och levereras vitlackerat.

Obs! Ska kombineras med en distansdel.



SWD, distansdel för luftintag till filterskåp
 Nr 5 på bilden. Tillåter luftintag när filterdel SWF används. Luften tas in via perforeringar i distansdelen. Distansdelen är tillverkad av pulverlackerad varmförzinkad plåt och levereras vitlackerat.

SWEF, extra filterkassett
 Ej på bilden. Utbytesfilter till filterskåp SWF.



SWLR, extra luftriktare
 Nr 6 på bilden. Används för att rikta luftströmmen även i sidled. Luftvärmaren har som standard luftriktare som styr luftströmmen i höjdlid. Består av ram i pulverlackerad varmförzinkad stålplåt med individuellt ställbara lameller tillverkade i anodiserad aluminium.
 Luftriktaren monteras på SWH genom att den hakas fast utanpå den befintliga luftriktaren.

Fläktluftvärmare SWH

Montering och elinstallation



Vänsteranslutning



Högeranslutning



Takmontage

Montering

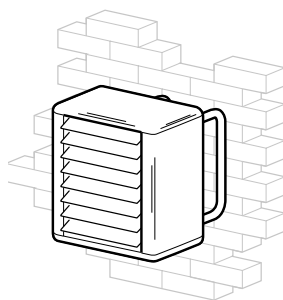
Fläktluftvärmarna kan monteras på vägg för horisontell inblåsning eller i tak för vertikal inblåsning. När fläktluftvärmarna används tillsammans med tillbehör monteras de olika apparatdelarna ihop med skruv, alternativt gejdskenor. De ihopmonterade delarna förankras med lämpliga fästeanordningar i vägg eller tak. Monteringskonsoler beställs som tillbehör.

Installation av värmebatteri

Genom att vända fläktluftvärmaren är röranslutning möjlig på båda sidor. Värmebatteriet har rör av koppar med släta röranslutningar, för lödning eller klämkoppling. Luftningsventil ska anslutas på högpunkt utanför aggregatet. Luftnings- och avtappningsventil ingår inte i aggregatet. För korrekt in- och utloppsanslutning av värmebatteriet, se måttskiss.

Elinstallation

Fläktmotor ansluts via det inbyggda styrkortet (SIRE) som sitter på aggregatet.

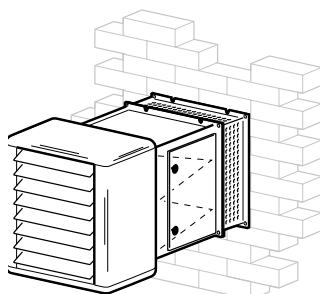


SWH monterad på vägg med monteringskonsoler

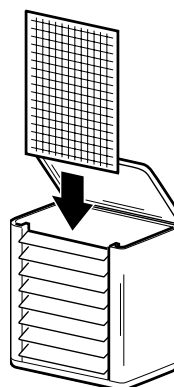
Montering SWH

Upphågningskonsoler SWB beställs separat, ingår inte som standard. Dessa levereras med skruvsats för infästning på baksidan av SWH.

Konsolerna fästes sedan med lämplig skruvanordning i tak eller vägg.



SWH med filterskåp och distansdel



SWH med trådnätsfilter

Montering SWH med filterskåp SWF

Då filterskåp ska användas och detta ska monteras på vägg eller i tak, så måste filterskåpet först monteras ihop med en distansdel (SWD). Denna behövs för att få luftintag.

Montering trådnätsfilter SWFTN i SWH

Trådnätsfiltret till SWH är mycket lätt att montera. Locket till SWH öppnas och trådnätsfiltret skjuts ned bakom värmebatteriet i för filtret avsedda spår. (Även botten kan öppnas för montage av filter.)

Reglering SWH - styrsystem SIRE

SWH är förberedd för styrsystem SIRE vars förprogrammerade fabriksinställningar och många funktioner gör det enkelt att installera och att använda fläktluftvärmaren. Styrsystemet är förinstallerat i SWH med ett integrerat styrkort. Om mer än en SWH ska styras av en gemensam SIRE styrning behöver systemet kompletteras med en extra modularkabel SIRECC per aggregat. Kablar mellan apparater kan enkelt skarvas ihop med skarvsats SIRECJ. SIRE levereras förprogrammerad och är försedd med snabbkopplingar och är mycket enkel att installera och att använda.

SIRE förutser och lär sig behoven och kan ge en helautomatisk rumsuppvärmning med kalenderfunktion och valbart frånslag vid uppnådd temperatur för upp till nio stycken aggregat. Med SIRE förbrukas inte mer energi än nödvändigt. Tack vare att fläkthastigheten anpassas, optimeras ljudnivån och är aldrig högre än vad som behövs för komforten.

SWH levereras förprogrammerad i Automatisk drift, fläktsteg 4. För optimal funktion med avseende på värmeeffekt och ljudnivå rekommenderar vi fläkthastigheter upp till steg 4. Fläktsteg 5 kan ställas in i Manuell drift.

Det finns tre olika nivåer med olika funktionalitet att välja mellan, Basic, Competent eller Advanced.

Funktioner SIREBN Basic

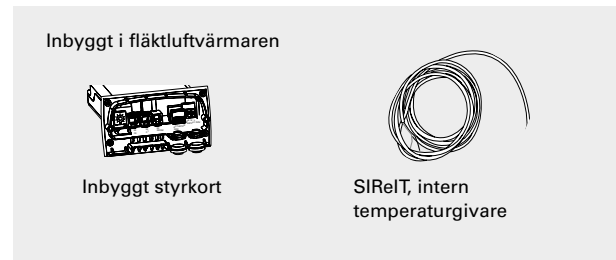
- Manuell reglering av fläkt och temperatur.
- Automatisk reglering av fläkt och temperatur med inbyggd termostat.

Funktioner SIREFCY Competent

- Samtliga funktioner för Basic.
- Kalenderfunktion.
- Filterlarm.
- Enkel DUC-styrning - on/off, fläkthastighet och larmfunktion.
- Möjlighet att ändra förinställda värden för resp. fläktsteg (SWH EC).

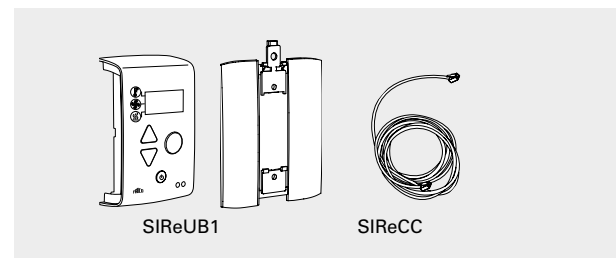
Funktioner SIREFAY Advanced

- Samtliga funktioner för Competent.
- Ecoläge - extra energieffektivt läge.
- Comfortläge - när komforten är viktigast.
- Avancerad DUC-styrning.
- Maxbegränsning av returvattentemperaturen.
- Steglös värmereglering.
- Möjlighet att använda extern filtervakt.



| Typ | RSK-nr E-nr | Beskrivning |
|------------------|------------------------|--|
| SIREBN | 673 19 43 87 506 57 | Styrsystem SIRE Basic |
| SIREFCY | 673 19 44 87 506 58 | Styrsystem SIRE Competent Fläktluftvärmare Vatten |
| SIREFAY | 673 20 01 87 506 59 | Styrsystem SIRE Advanced Fläktluftvärmare Vatten |
| SIRERTX | 673 09 22 | Extern rumstemperaturgivare, IP30 |
| SIREUR | 673 09 21 | Kit för infällt montage, IP30 |
| SIREWTA | 673 09 69 | Returvattentemperaturgivare, IP65 |
| SIRECC603 | 673 09 23 | Modularkabel RJ12 (6/6) 3 m |
| SIRECC605 | 673 09 24 | Modularkabel RJ12 (6/6) 5 m |
| SIRECC610 | 673 09 25 | Modularkabel RJ12 (6/6) 10 m |
| SIRECC615 | 673 09 26 | Modularkabel RJ12 (6/6) 15 m |
| SIRECC640 | 673 18 79 | Modularkabel RJ12 (6/6) 40 m |

Basic - SIREBN - Enkel och till låg kostnad



Manuell eller automatisk reglering av fläkthastighet och temperatur med inbyggd termostat. Möjlighet att välja om fläkten ska stängas av eller inte vid uppnådd rumstemperatur, beroende på om ljudkomfort eller att cirkulera rumsluften prioriteras. Alarm via kontrollenhet.

Ingår i SIREBN Basic

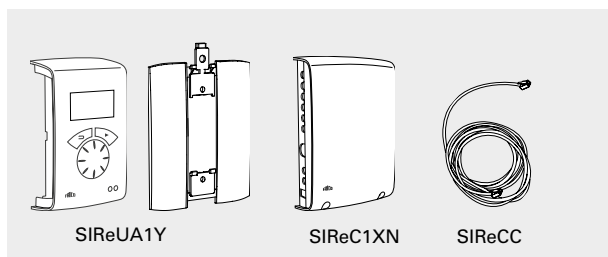
- SIREUB1, kontrollenhet med inbyggd rumsgivare. Dostäckarlock ingår.
- SIRECC, modularkabel, RJ12 (6p/6c), 5 m

Tillbehör

- SIRERTX, extern rumstemperaturgivare, RJ11 (4p/4c), 10 m
- SIRECC, modularkabel, RJ12 (6p/6c), 5, 10, 15, 40 m
- VLSP, tryckoberoende ventilsystem on/off

Fläktluftvärmare SWH

Competent - SReFCY - Utökad funktionalitet



Manuell eller automatisk reglering av fläkthastighet och temperatur med inbyggd termostat. Möjlighet att välja om fläkten ska stängas av eller inte vid uppnådd rumstemperatur, beroende på om ljudkomfort eller att cirkulera rumsluften prioriteras. Möjlighet att ändra förinställda värden för resp. fläktsteg (SWH EC). Kalenderfunktion med veckoprogram och nattläge. Filtervakt indikerar när det är dags att byta eller rengöra filtret. Med SReUR kan kontrollenheten användas infälld i vägg, sticker endast ut 11 mm. Alarm via kontrollenhet eller DUC.

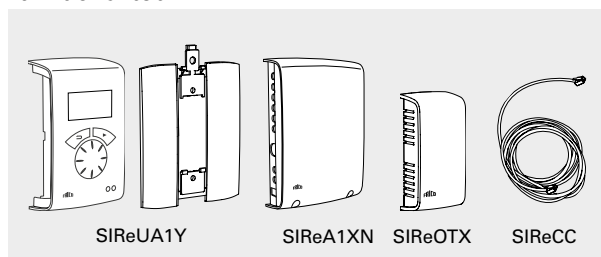
Ingår i SReFCY Competent:

- SReUA1Y, kontrollenhet med inbyggd rumstemperaturgivare. Dostäckarlock ingår.
- SReC1XN, styrkort HUB Competent
- SReCC, modularkablar, RJ12 (6p/6c), 3 m resp. 5 m

Tillbehör

- SReRTX, extern rumstemperaturgivare, RJ11 (4p/4c), 10 m
- SReUR, kit för infällt montage
- SReCC, modularkabel, RJ12 (6p/6c), 5, 10, 15, 40 m
- VLSP, tryckoberoende ventilsystem on/off

Advanced - SReFAY - helautomatisk med full funktionalitet



Manuell eller automatisk reglering av fläkthastighet och temperatur med inbyggd termostat. Möjlighet att välja om fläkten ska stängas av eller inte vid uppnådd rumstemperatur, beroende på om ljudkomfort eller att cirkulera rumsluften prioriteras. Möjlighet att ändra förinställda värden för resp. fläktsteg (SWH EC). Kalenderfunktion med veckoprogram och nattläge. Filtervakt indikerar när det är dags att byta eller rengöra filtret. Med SReUR kan kontrollenheten användas infälld i vägg, sticker endast ut 11 mm. Alarm via kontrollenhet eller DUC.

Möjlig att styra och övervaka med DUC-system.

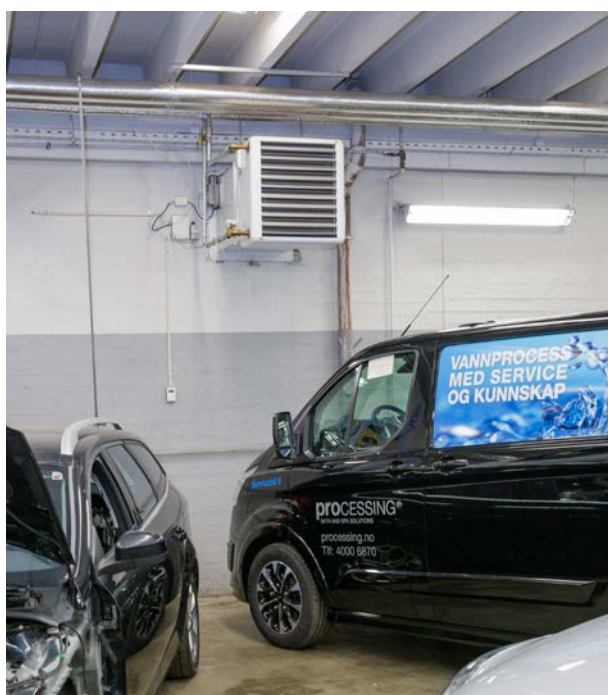
Välj mellan Eco- eller Comfortläge beroende på om energibesparing eller optimal komfort är viktigast. Ventilsystem VLP krävs för att kunna använda SRe Advanced.

Ingår i SReFAY Advanced:

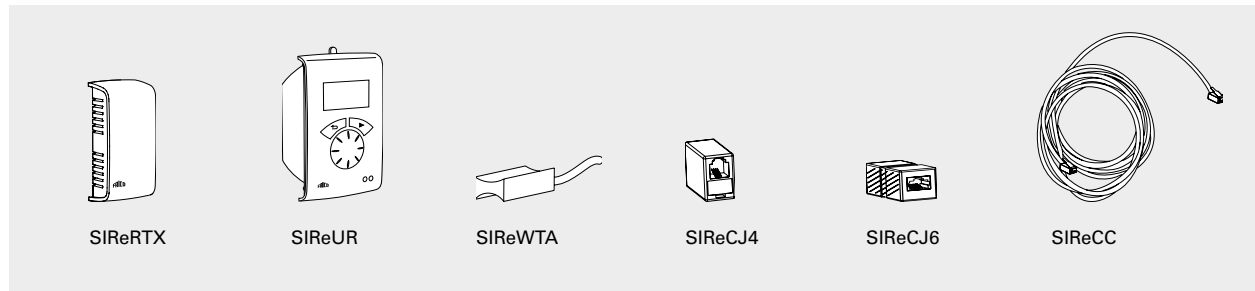
- SReUA1Y, kontrollenhet med inbyggd rumstemperaturgivare. Dostäckarlock ingår.
- SReA1XN, styrkort HUB Advanced
- SReOTX, utetemperaturgivare
- SReCC, modularkablar, RJ12 (6p/6c), 3 m resp. 5 m

Tillbehör

- SReRTX, extern rumstemperaturgivare, RJ11 (4p/4c), 10 m
- SReUR, kit för infällt montage
- SReWTA, returvattentemperaturgivare, RJ11 (4p/4c), 3 m
- SReCC, modularkabel, RJ12 (6p/6c), 5, 10, 15, 40 m
- VLP, tryckoberoende och modulerande ventilsystem



Styrsystem SRe - tillval



SReRTX, extern rumstemperaturgivare
Används för att få en bättre mätpunkt i lokalen när kontrollenheten är placerad så att den interna rumstemperaturgivaren inte visar ett relevant värde. 10 m kabel med modularkontakt RJ11 (4p/4c).

SReUR, kit för infällt montage
Kit för att montera SReUA1 infällt i vägg. Sticker endast ut 11 mm från väggen.

SReWTA, returvattentemperaturgivare
Anlängningsgivare för reglering av returvattentemperaturen. 3 m kabel med modularkontakt RJ11 (4p/4c). Givaren monteras på returvattenröret från värmebatteriet.

SReCJ4/SReCJ6, skarvstycke
Används för att skarva ihop två stycken RJ11 (4p/4c) respektive RJ12 (6p/6c).

SReCC, modularkablar
Modularkablar RJ11 (4p/4c) respektive RJ12 (6p/6c). Finns i längder 3, 5, 10 och 15 m (RJ12 även i 40 m).

| Typ | Beskrivning | RSK-nr | E-nr |
|-----------------|--|-----------|-----------|
| SReRTX | Extern rumstemperaturgivare, NTC10K Ω | 673 09 22 | 87 510 12 |
| SReUR | Kit för infällt montage IP30 | 673 09 21 | 87 510 11 |
| SReWTA | Returvattentemperaturgivare RJ11 (4/4) 3 m IP65. | 673 09 69 | |
| SReCJ4 | Skarvstycke för två st. RJ11 (4/4) | 673 09 70 | 87 510 33 |
| SReCJ6 | Skarvstycke för två st. RJ12 (6/6) | 673 09 71 | 87 510 34 |
| SReCC603 | Modularkabel RJ12 (6/6) 3 m | 673 09 23 | 87 510 13 |
| SReCC605 | Modularkabel RJ12 (6/6) 5 m | 673 09 24 | 87 510 14 |
| SReCC610 | Modularkabel RJ12 (6/6) 10 m | 673 09 25 | 87 510 15 |
| SReCC615 | Modularkabel RJ12 (6/6) 15 m | 673 09 26 | 87 510 16 |
| SReCC640 | Modularkabel RJ12 (6/6) 40 m | 673 18 79 | 87 510 45 |
| SReCC403 | Modularkabel RJ11 (4/4) 3 m | 673 09 27 | 87 510 17 |
| SReCC405 | Modularkabel RJ11 (4/4) 5 m | 673 09 28 | 87 510 18 |
| SReCC410 | Modularkabel RJ11 (4/4) 10 m | 673 09 29 | 87 510 19 |
| SReCC415 | Modularkabel RJ11 (4/4) 15 m | 673 09 30 | 87 510 20 |

Fläktluftvärmare SWH

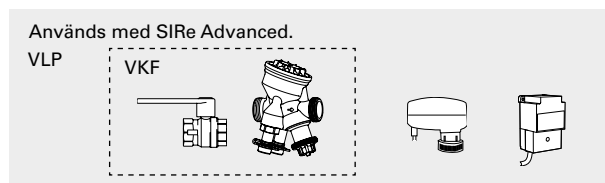
Vattenreglering



VLSP, tryckoberoende ventilsystem on/off
Tvåvägs tryckoberoende regler- och injusteringsventil med on/off-ställdon, avstängningsventil och bypass.
DN15/20/25/32. 230V.

Ventilsystemet VLSP består av följande:

- VKF, ventilkit
 - TAC, tryckoberoende regler- och injusteringsventil
 - AV, avstängningsventil
- SD230, ställdon on/off 230V
- BPV10, by-passventil



VLP, tryckoberoende och modulerande ventilsystem
Tvåvägs tryckoberoende regler- och injusteringsventil med modulerande ställdon och avstängningsventil.
DN15/20/25/32. 24V.

Ventilsystemet VLP består av följande:

- VKF, ventilkit
 - TAC, tryckoberoende regler- och injusteringsventil
 - AV, avstängningsventil
- SDM24, modulerande ställdon 24V
- ST23024, 24V-transformator för 1-7 ställdon

| Typ | DN | Flödesintervall l/s | RSK-nr |
|-----------------|------|---------------------|-----------|
| VLSP15LF | DN15 | 0,012 - 0,068 | 670 45 44 |
| VLSP15NF | DN15 | 0,024 - 0,131 | 670 45 45 |
| VLSP20 | DN20 | 0,058 - 0,319 | 670 45 46 |
| VLSP25 | DN25 | 0,103 - 0,597 | 670 45 47 |
| VLSP32 | DN32 | 0,222 - 1,028 | 670 45 48 |

| Typ | DN | Flödesintervall l/s | RSK-nr |
|----------------|------|---------------------|-----------|
| VLP15LF | DN15 | 0,012 - 0,068 | 670 45 44 |
| VLP15NF | DN15 | 0,024 - 0,131 | 670 45 45 |
| VLP20 | DN20 | 0,058 - 0,319 | 670 45 46 |
| VLP25 | DN25 | 0,103 - 0,597 | 670 45 47 |
| VLP32 | DN32 | 0,222 - 1,028 | 670 45 48 |