



Fläktluftvärmare SWS

Funktionell fläktluftvärmare för vattenanslutning



Användningsområden

Fläktluftvärmare SWS är avsedd för vattenburen uppvärmning och är lämplig i lokaler där värmefläktar traditionellt används såsom industrilokaler, verkstäder och lagerlokaler. SWS monteras på vägg. Genom att vända fläktluftvärmaren är röranslutning möjlig på båda sidor.

Komfort

Fläktluftvärmare SWS kan användas för totaluppvärmning i större lokaler. SWS ger snabbt en behaglig värme där det behövs.

Drift och ekonomi

Fläktluftvärmaren avger snabb och effektiv värme till låg kostnad. Enkel installation och underhåll minimerar kostnader. Vattenbatteriet rengörs enkelt från damm.

Design

Fläktluftvärmare SWS har en kompakt och funktionell design som passar väl in i de användningsområden den är avsedd för.

Produktfakta

- Monteras på vägg.
- Avsedd för pumpvarmvatten upp till +150 °C och 10 bar i standardutförande.
- Levereras med luftriktare med individuellt ställbara lameller som riktar luftströmmen i ett plan.
- Maximal omgivningstemperatur +40 °C.
- Vattenbatteriet har rör av koppar och lameller i aluminium. Släta röranslutningar, för lödning eller klämkoppling.
- Hölje av grå aluzinkbelagd stålplåt som är mycket korrosionsbeständigt. Lameller av anodiserad aluminium.

Tekniska data

Fläktluftvärmare SWS (IP44)

Typ	Värmeeffekt* ¹ [kW]	Luftflöde [m ³ /h]	Luftflöde [m ³ /s]	Ljud-effekt* ² [dB(A)]	Ljud-tryck* ³ [dB(A)]	Δt * ^{1,4} [°C]	Kast-längd* ⁵ [m]	Vatten-volyvm* ⁶ [l]	Spänning [V]	Ström [A]	Vikt [kg]
SWS02	12	1260	0,35	65	50	16	7	1,3	230V~	0,36	14
SWS12	19	2340	0,65	73	57	13	10	1,5	230V~	0,63	18
SWS22	30	3560	0,99	74	58	14	14	2,7	230V~	0,94	26
SWS32	50	6300	1,75	80	64	13	19	3,8	230V~	2,16	45
SWS33	65	6090	1,69	80	64	18	17	5,2	230V~	2,16	45
SWS323	48	5890	1,64	77	62	13	16	3,8	400V3~	0,82	45
SWS333	62	5660	1,57	77	62	19	14	5,2	400V3~	0,83	45

*¹) Gäller vid vattentemperatur 80/60 °C, lufttemperatur in +15 °C.

*²) Ljudeffekt (L_{WA}), mätningar enligt ISO 27327-2: 2014, Installationstyp E.

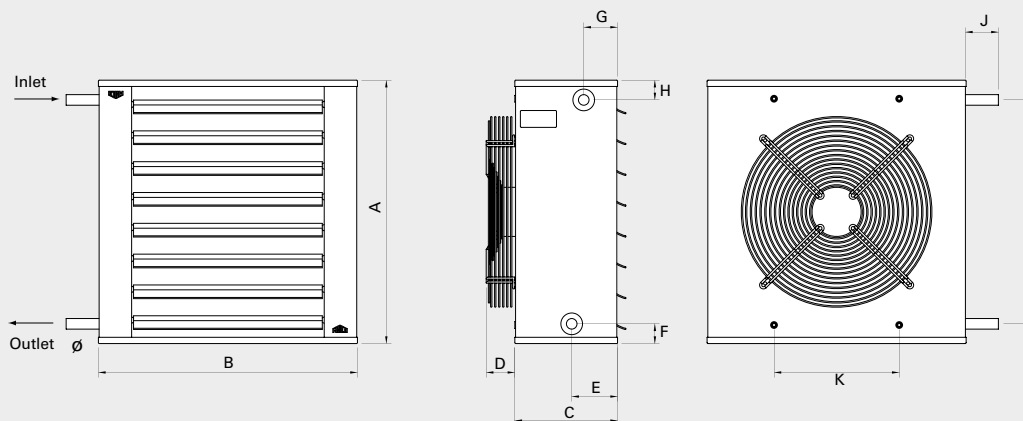
*³) Ljudtryck (L_{pA}). Förutsättningar: Avstånd till aggregat 5 meter. Riktningfaktor: 2. Ekvivalent absorptionsarea 200 m².

*⁴) Δt = temperaturhöjning på genomgående luft.

*⁵) Kastlängden gäller vid rumstemperatur +18 °C. Kastlängden är definierad som det vinkelräta avståndet från fläktluftvärmaren till den punkt där luftens medelhastighet är 0,5 m/s.

*⁶) Gäller vattenvolyvm inuti batteriet.

Mått



	A [mm]	B [mm]	C [mm]	D [mm]	E [mm]	F [mm]	G [mm]	H [mm]	I [mm]	J [mm]	K [mm]	Ø [mm]
SWS02	470	520	210	50	95	40	70	40	390	65	260	22
SWS12	545	540	215	60	95	40	70	40	465	65	260	22
SWS22	675	690	215	60	100	45	70	45	585	70	400	28
SWS32(3)/33(3)	800	830	315	35	100	45	70	45	710	70	530	28

Fläktluftvärmare SWS

Montering och installation

Montering

Fläktluftvärmaren monteras på vägg.
Monteringskonsoler beställs som tillbehör.

Elinstallation

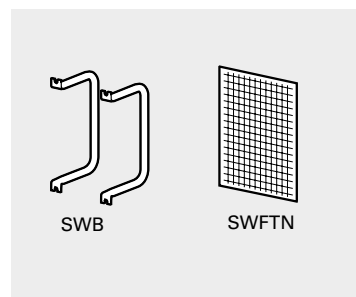
Fläktmotor på varianter med 230V~ ansluts i kopplingsbox som är lös och sätts på vägg bredvid aggregatet (1 m kabel). Fläktmotor på varianter med 400V3~ ansluts i kopplingsbox på motorn.

Installation av värmebatteri

Genom att vända fläktluftvärmaren är röranslutning möjlig på båda sidor. Värmebatteriet har rör av koppar med släta röranslutningar, för lödning eller klämkoppling. Luftningsventil ska anslutas på högpunkt utanför aggregatet. Luftnings- och avtappningsventil ingår inte i aggregatet. För korrekt in- och utloppsanslutning av värmebatteriet, se måttskiss.

Tillbehör

Typ	Beskrivning	RSK-nr			
		SWS02	SWS12	SWS22	SWS32/33
SWB0	Monteringskonsoler	•			672 49 10
SWB1	Monteringskonsoler		•		672 49 11
SWB2	Monteringskonsoler			•	672 49 12
SWB3	Monteringskonsoler				• 672 49 13
SWSFT02	Trådnätsfilter	•			
SWSFT1	Trådnätsfilter		•		
SWSFT2	Trådnätsfilter			•	
SWSFT3	Trådnätsfilter				•



Regleringsalternativ

SWS 230V~

Termostatreglering

Komplett reglerutrustning:

- KRT1900, KRTV19 eller TKS16, rumstermostat
- TVVS20/25, tvåvägsventil eller TRVS20/25, trevägsventil + SD20, ställdon

SWS 400V3~

Endast 2-stegsreglering av luftflödet

Luftflödet regleras manuellt i två fasta steg. Ingen värmereglering, fullt vattenflöde genom värmebatteriet. Komplett reglerutrustning:

- SWYD1, 2-stegsomkopplare för luftflöde (Y/D)
- STDT16, termokontaktmotorskydd

Termostat och 2-stegsreglering

Termostaten styr värmetillförseln on/off. Luftflödet regleras manuellt i två fasta steg.

Komplett reglerutrustning:

- KRT1900 eller TKS16, rumstermostat
- SWYD1, 2-stegsomkopplare för luftflöde (Y/D)
- STDT16, termokontaktmotorskydd
- TVVS20/25, tvåvägsventil eller TRVS20/25, trevägsventil + SD20, ställdon

Reglering



TKS16, termostat

Processorstyrd termostat med synligt vred och 1-polig brytare. Inställningsområde +5 – +30 °C. Växlande kontakt för värme alt. kyla. Anslutningsspänning: 230 V. Max. brytström: 16 A. IP30.

KRT1900, kapillärrörstermostat

Kapillärrörstermostat med dolt vred. Inställningsområde 0 – +40 °C. Max. brytström: 16/10 A (230/400 V). IP55.

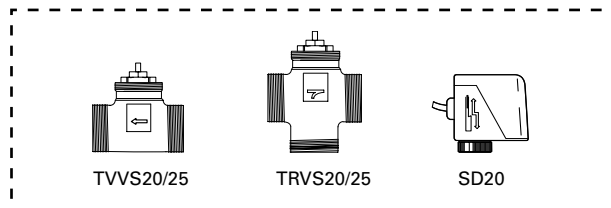
SWYD1, 2-stegsomkopplare för luftflöde (Y/D)

Reglerar luftflödet i 2 fasta steg. En omkopplare används per aggregat. IP66.

STDT16, termokontaktmotorskydd

Motorskydd till varianter med 400V3~. Bryter matningsspänningen till motorn om termokontakten löst ut. Återställning sker genom att trycka in den svarta knappen, vilket är möjligt så fort lindningen i motorn blivit tillräckligt avkyld. IP55.

Vattenreglering



TVVS20/25, ventil + SD20, ställdon*

TVVS20/25, 2-vägsventil och SD20, on/off-ställdon ger en enklare variant av vattenreglering, utan möjligheter att justera eller stänga av vattenflödet vid t.ex. service. För styrning av TVVS20/25 + SD20 kompletteras med lämplig termostat. DN20/25.

TRVS20/25, trevägsventil

Om trevägsventil önskas kan TRVS20/25 användas istället för TVVS20/25.

*) För mer information och alternativ angående våra vattenregleringar, se avsnitt "Regleringar".

Typ	RSK-nr	Beskrivning	HxBxD [mm]
TKS16	672 70 72	Elektronisk termostat med synligt vred och 1-polig brytare	80x80x39
KRT1900	672 70 40	Kapillärrörstermostat	165x57x60
SWYD1	673 90 85	2-stegsomkopplare för luftflöde (Y/D)	120x85x135
STDT16		Termokontaktmotorskydd (400V3~)	150x80x98
TVVS20	673 92 96	2-vägs reglerventil DN20	
TVVS25	673 92 97	2-vägs reglerventil DN25	
TRVS20	673 92 98	3-vägs reglerventil DN20	
TRVS25	673 92 99	3-vägs reglerventil DN25	
SD20	672 70 37	Ställdon on/off	